

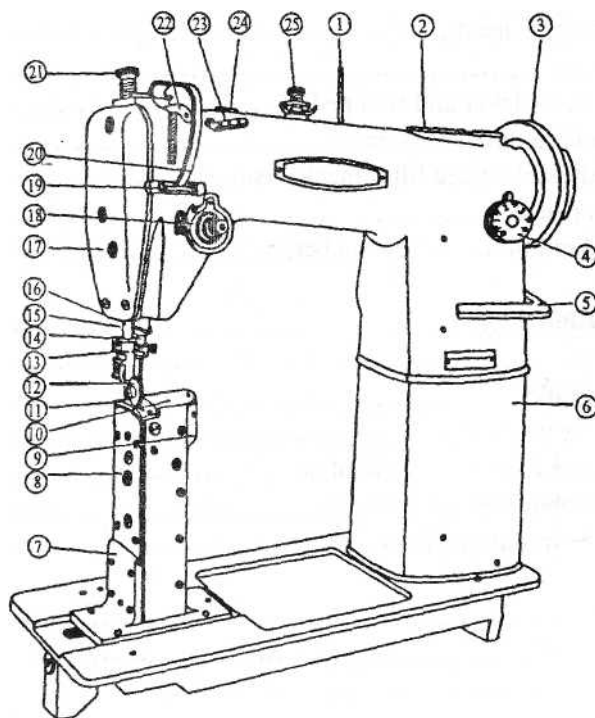
Серия 6810, 6820

ИНСТРУКЦИЯ ПО ЭКСПЛУАТАЦИИ

Характеристика и основные детали верхней части машины.

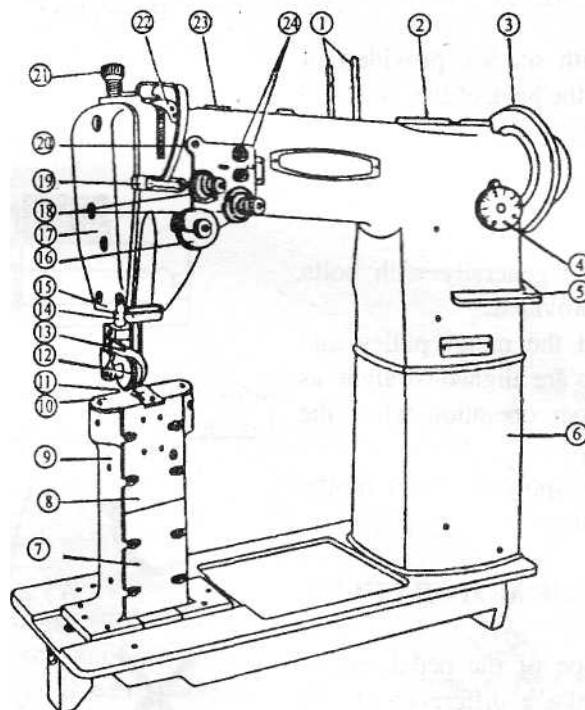
ХАРАКТЕРИСТИКА

Скорость	3000 об/мин.	Челнок	Вертикальный челнок
Иголка	DP x 5 (135x5)	Высота стойки	178mm(7")
Ход игольного стержня	33.4mm (1-5/16")	Смазка	Смазывание вручную, обеспечивается двумя емкостями в ручке
Длина петли	0~5mm(0~3/16")	Прокачка масла	Автоматическое капиллярное действие со смазочным фитилем
Ход пресса	8mm(5/16")	Механизм колена	Система рычага типа "DN "
Прижимная лапка	1-Иголка..... роликовая лапка	Стол	Двигатель (400W)
	1-Иголка(1/16") роликовая лапка	Двигатель	
	2- Иголка (1/4") Обычная лапка		



- | | |
|---|---|
| (1) Штырь для катушки | (14) Игольный брус |
| (2) Емкость для смазки(правая) | (15) Нитенаправитель (втулка игольного бруса) |
| (3) Балансир | (16) Пресс |
| (4) Круговой регулятор петли | (17) Защитная пластинка |
| (5) Обратный рычаг | (18) Регулятор натяжения нити |
| (6) Стойка | (19) Нитенатяжитель (ручка) |
| (7) Фиксатор стойки челнока | (20) Предохранитель рычага нитенатяжителя |
| (8) Фиксатор стойки пластинки челнока(задний) | (21) Барашковый винт регулятора давления |
| (9) Фиксатор скобы вала | (22) Рычаг нитенатяжителя |
| (10) Пластинка ползунка | (23) Приспособление для захвата нитки |
| (11) Игольная пластинка | (24) Емкость для смазки(правая) |
| (12) Роликовая лапка | (25) Устройство натяжения |
| (13) Нитенаправитель | |

- Название основных частей машины



- | | | |
|---|-------------------------------|---|
| (1) Штырь для катушки | (9) Фиксатор скобы вала | (17) Защитная пластинка |
| (2) Емкость для смазки(правая) | (10) Пластинка ползунка | (18) Регулятор натяжения нити |
| (3) Балансир | (11) Игольная пластинка | (19) Нитенаправитель (верхний) |
| (4) Круговой регулятор петли | (12) Роликовая лапка | (20) Предохранитель рычага нитенатяжителя |
| (5) Обратный рычаг | (13) Игольный стержень | (21) Барашковый винт регулятора давления |
| (6) Стойка | (14) Пресс | (22) Рычаг нитенатяжителя |
| (7) Фиксатор стойки пластинки челнока(нижний) | (15) Нитенаправитель (нижний) | (23) Емкость для смазки(правая) |
| (8) Фиксатор стойки пластинки челнока (верхний) | (16) Диск контроля нитки | (24) Устройство натяжения |

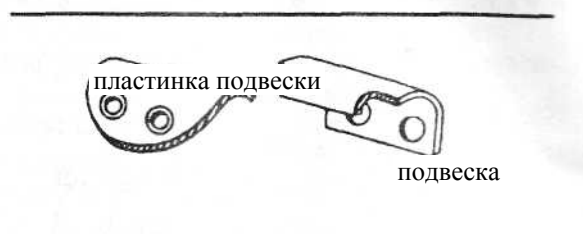
Подготовка к установке верхней части машины

1 ПОДГОТОВКА К УСТАНОВКЕ МАШИНЫ

1. МЕСТО УСТАНОВКИ МАШИНЫ
Машина должна быть установлена на хорошо-выровненном полу, чтобы гарантировать гладкое действие вашей машины на высокой скорости без вибрации.

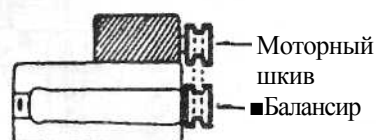
2. КАК ЗАКРЕПИТЬ ВЕРХНИЮ ЧАСТЬ МАШИНЫ НА СТОЛЕ.

Установите подвеску с винтами, обеспеченными в комплекте, в отверстиях с обратной стороны платформы. затем установите верхнюю часть машины на столе.



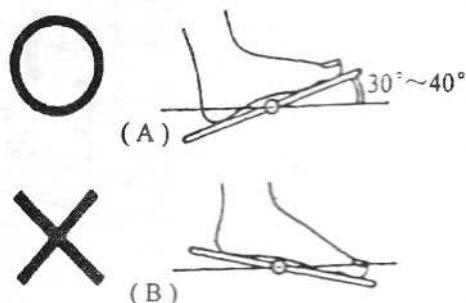
3. УСТАНОВКА МОТОРА.

- Мотор устанавливается при помощи болтов, гаек и шайб как предусмотрено.
- Расположите его так, чтобы пазы моторного шкива и балансир прямо совмещались, как это показано на рисунке. Это необходимо для лучшей работы ремня, когда его установят.
- Затем подсоедините шнур питания и моторный ремень, не подключая к сети..



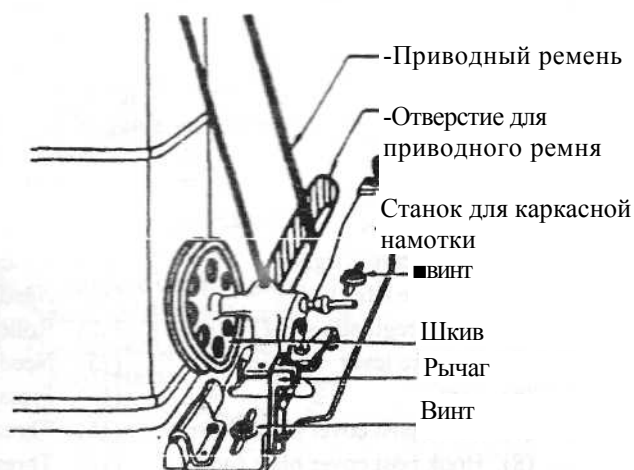
4. КАК ПОДКЛЮЧИТЬ РЫЧАГ МОТОРА И НОЖНУЮ ПЕДАЛЬ.

- Угол наклона педали может быть важный. От этого может зависеть сила, с которой необходимо нажимать педаль.
- Может быть небольшое различие в положении оператора, но обычно наиболее приемлемый угол в 30° - 40° , как это показано на рис.(A)
- В позиции на рис(B) возникнут трудности. В этом случае, регулировать длину соединяющего рычага будет неудобно.



5. КАК УСТАНОВИТЬ СТАНОК ДЛЯ НАМОТКИ ШПУЛИ .

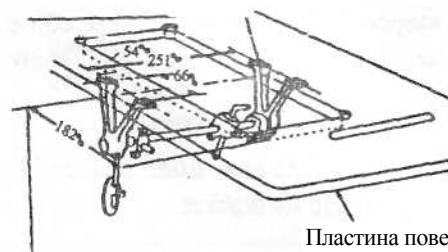
- ? Установите станок для намотки катушки параллельно отверстию для приводного ремня, при этом рычаг поставьте в рабочее положение.
- ? Когда шкив намотки катушки соединится с приводным ремнем, установите станок на столе и закрепите двумя винтами, как показано на рис.



6. КАК УСТАНОВИТЬ И ОТРЕГУЛИРОВАТЬ МЕХАНИЗМ КОЛЕНПОДЪЕМНИКА

- ? Механизм коленоподъемника применяется для поднятия и опускания прессы.
- ? Для удобной работы установите его удобно на столе следующим способом.
- ? Неудобная установка усложнит работу.

Место расположения скобы рукоятки коленоподъемника



Диаметральная плоскость рукоятки коленоподъемника

1) Место установки.

- ◆ Сделайте отверстие для скобы рукоятки коленоподъемника под столом, как указано на рисунке.

2) Как установить.

1. Вставляйте скобу рукоятки коленоподъемника до тех пор, пока боковое отверстие для пружины не повернется к вам, как показано на рис.
2. Другая сторона скобы рукоятки коленоподъемника закручивается.
3. На рукоятку коленоподъемника установите регулирующий стержень коленоподъемника, брус пластины коленоподъемника в указанном порядке и закрутите плотно.
4. Установите рукоятку коленоподъемника с соответствующими частями на скобу.
5. После проверки всех частей и очистки рукоятку коленоподъемника затяните винт скобы.
6. Более короткая сторона бруса пластины коленоподъемника устанавливается на брус скобы, а более длинную часть бруса устанавливается на пластине коленоподъемника.
7. Конец пружины вставьте в отверстие скобы рукоятки (передней)
8. Другой конец пружины вставьте в брус пластины коленоподъемника
9. После установки всех частей, проверьте может ли механизм коленоподъемника работать легко.

Скоба рукоятки (передняя)
Скоба рукоятки (задняя)
Положение рукоятки коленоподъемника
Скоба пластины коленоподъемника



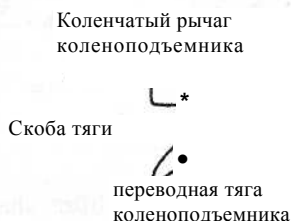
3) Регулировка.

(1) Установите рукоятку положения коленоподъемника.

С момента, когда рукоятку положения коленоподъемника откалибровано по отметке на пластинке коленоподъемника, затяните винт так, чтобы остановка рукоятки положения соприкасалась с верхушкой скобы рукоятки (задней)

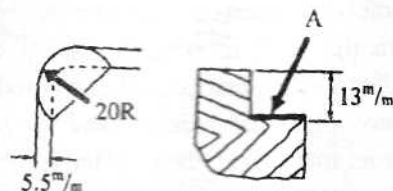
(2) Положение переводной тяги коленчатого рычага коленоподъемника и ее скоба.

- ? Переводная тяга предназначена для поднятия и опускания прижимной лапки при помощи движения коленчатого рычага вниз и вверх.
- ? Пока прижимная лапка опускается, отрегулируйте длину (A), ослабляя винт регулирующей тяги так, чтобы тяга и коленчатый рычаг соприкасались как на рис.



7. КАК УСТАНОВИТЬ МАСЛОСБОРНИК.

Установите маслосборник при помощи гвоздя в отверстие на столе так, чтобы он не соприкасался с механизмом коленоподъемника.



8. КАК УСТАНОВИТЬ ШИНУ ДЛЯ ПРЕДОТВРАЩЕНИЯ ВИБРАЦИИ.

Шина используется для предотвращения вибраций и обеспечивает гладкую работу машины. Установите этот резиновый изолятор по четырем углам стола, как указано на Рис. Помните, что если ее установить неправильно, то машинка будет вибрировать.

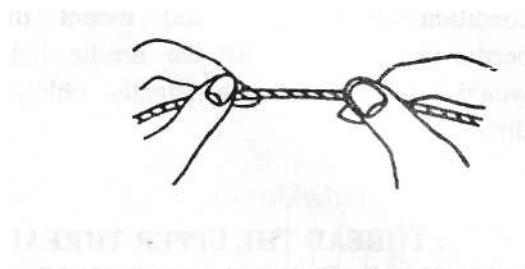


- (1) Сделайте выемки на четырех углах стола радиусом 20mm и глубиной, чтобы установить резиновый изолятор
- (2) Закрепите гвоздем шину в четырех углах.

II. ПОДГОТОВКА К РАБОТЕ .

1. ВЫБОР НИТКИ.

- ? Для достижения высоких результатов используйте нитки высокого качества.
- ? Как верхнюю нитку используйте левозакрученную нитку.
- ? Чтобы проверить, в какую сторону закручена нитка, держите нитку как показано на рис. и закручивайте конец нитки в правой руке к себе. Если нитка ослабевает, то она правозакрученная, а если скручивается сильнее – левозакрученная.

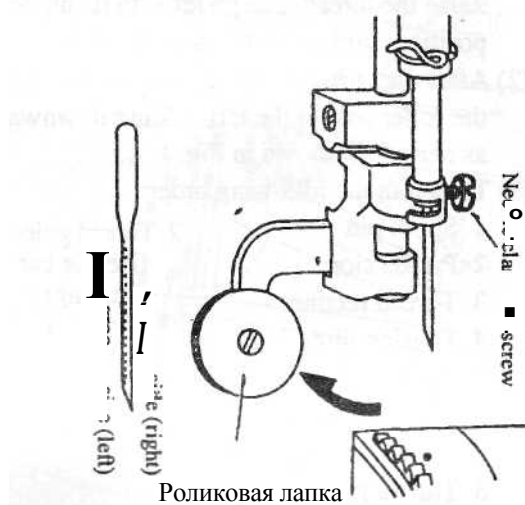


2. КАК ЗАКРЕПИТЬ ИГОЛКУ .

- ? Рекомендуется использовать иголку Dpx5 (135x5)
- ? Но учитывайте при выборе размера иглы ткань и используемые нитки.

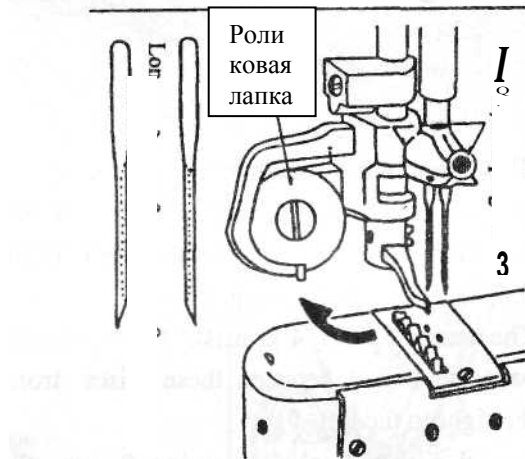
Для машинки с одной иглой

- (1) Во время поднятия игольного бруса, поверните балансир рукой, чтобы поднять игольный брус в крайнее верхнее положение.
- (2) Передвиньте роликовую лапку влево как показано на рис.
- (3) Ослабьте винт иглодержателя.
- (4) Удерживайте иголку боком со стороны выемки (левую). Затем установите иголку так глубоко как это возможно в фиксирующем отверстии.
- (5) Надежно закрутите винт, фиксирующий иголку.



Для машинки с двумя иглами

- (1) Во время поднятия игольного бруса, поверните балансир рукой, чтобы поднять игольный брус в крайнее верхнее положение.
- (2) Передвиньте роликовую лапку влево как показано на рис.
- (3) Ослабьте винт иглодержателя.
- (4) Удерживайте иголки так, чтобы обе иголки располагались боком со стороны выемки (обращались друг к другу). Затем установите иголки так глубоко как это возможно в фиксирующих отверстиях.
- (5) Надежно закрутите винт, фиксирующий иголку..



* Подготовка к работе

* Когда используете нейлоновые или шелковые нитки, петли могут плохо образовываться или пропускать стежок из-за скручивания ниток. В этом случае следите за образованием петли и установите иголку таким образом, чтобы игольное отверстие располагалось немного под наклоном.

3. КАК ЗАПРАВИТЬ ВЕРХНЮЮЮ НИТКУ.

Для машинки с одной иглой

- (1) Поднимите рычаг нитенатяжителя в крайнее высшее положение, поворачивая балансир рукой.
- (2) После того, как подъемник прессы поднят, подвиньте роликтовую лапку влево, удерживая ее внизу по стрелке, как показано на рис.

1. Штырь для катушки
2. Натяжение
3. Приспособление для захвата нитки
4. Диски натяжения
5. Пружины рычага нитепротягивателя
6. Нитенаправитель (ручной)
7. Нитенатяжитель
8. Нитенаправитель (ручной)
9. Нитенаправитель (втулка игольного бруса)
10. Нитенаправитель (игольный брус)
11. Иголлка

* Штырь для катушки 1 с крестообразным отверстием, натяжение 2 и приспособление для захвата нитки 3 предназначены для предотвращения скручивания нитки, как это показано на рис.

Диски натяжения 4 состоят из двух дисков, нитка пропускается между дисками справа налево.

* В пружине рычага нитенатяжителя пропустите нитку справа налево.

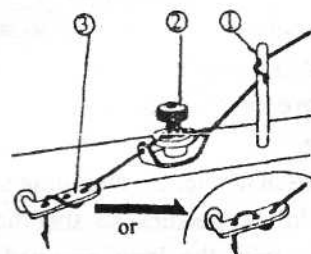
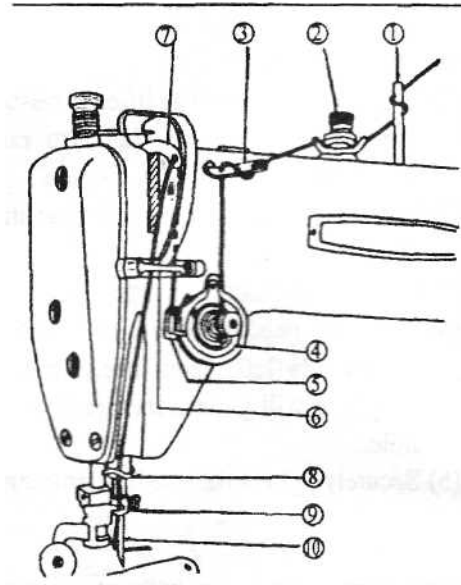
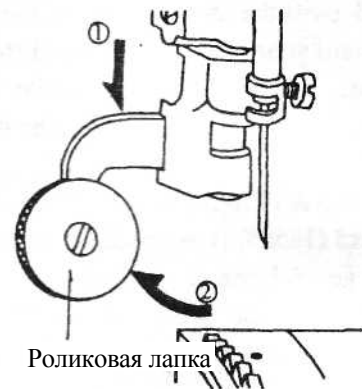
* В нитенатяжителе 7 пропустите ее справа налево.

* В иголке 10 пропустите слева направо.

Детальная схема иглы

· В случае с обычной ниткой

В случае с нейлоновой или шелковой ниткой



* Подготовка к работе

Для машинки с двумя иглами

- (1) Поднимите рычаг нитенатяжителя в крайнее высшее положение, поворачивая балансир рукой.
- (2) В случае с роликовой лапкой, сохраняется тот же порядок как и в машинке с одной иглой, подвиньте роликовую лапку влево
- (3) Как заправлять нитки со стойки для шпулек. (левой)
Штырь для катушки (левый) 6 Пружина рычага нитенатяжителя

L! Нитенаправитель (Верхний) 7 Нитенаправитель (Верхний)

L2 Иголка нитенаправителя (прав.) L8 Нитепритягиватель (Верхн. отверстие)

L3 Натяжение (верхнее) 7 Нитенаправитель (верхний)

L3' Иголка нитенаправителя (лев.) 9 Нитенаправитель (нижний)

L4 Регулятор натяжения нити (нижний) L10 Игольный фиксатор (задний)

L5 Диск контроля ниток (задний) L11 Иголка (Левая)

- (4) Как заправлять нитки со стойки для шпулек. (правой)

R1 Штырь для катушки (правый) 7 Нитенаправитель (верхний)

R2 Нитенаправитель (нижний) R8 Нитепритягиватель (нижнее отверстие)

R3 Натяжение (нижнее) 9 Нитенаправитель (нижний)

R4 Регулятор натяжения ниток (нижний) R10 Игольный фиксатор (передний)

R5 Диск контроля ниток (передний) R11 Иголка (правая)

6 Пружина рычага нитенатяжителя

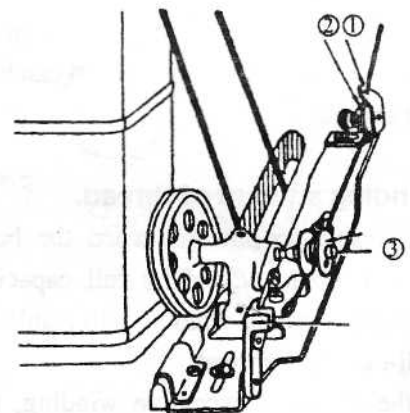
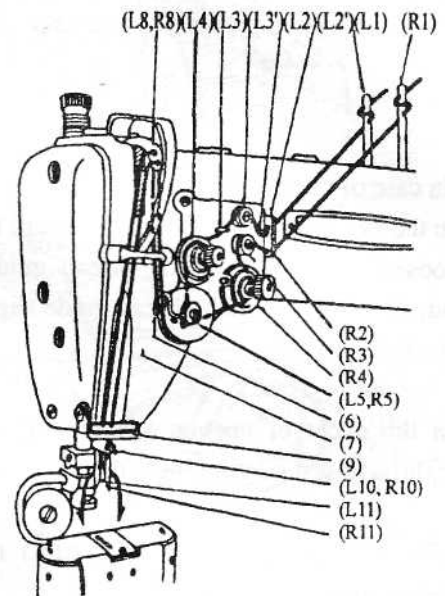
* В натяжение 3 и регулятор натяжения нити 4 заправьте нитку между дисками.

* В две нитки 11 заправьте изнутри наружу.

4. КАК НАМОТАТЬ НИЖНЮЮ НИТКУ НА ШПУЛЬКУ .

- (1) Нитку с катушки пропустите через отверстие нитенаправителя 1 к диску натяжения 2.
- (2) Намотайте конец нитки через диск натяжения 2 на шпульку 5-6 раз.
- (3) Установите шпульку на стойку 3 таким образом, чтобы нитка могла наматываться на шпульку снизу.
- (4) Выдвиньте рычаг к другой стороне, так чтобы зацепился за блок и ремень.
- (5) Работайте на машине и нитка сможет наматываться на шпульку.
- (6) Когда шпулька наматывается, то автоматически отсоединится от ремня и остановится.

* Эта операция может быть сделана во время работы .

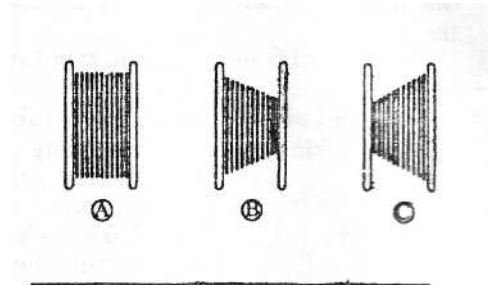


* Подготовка к работе

КАК ОТРЕГУЛИРОВАТЬ НАМОТКУ ШПУЛЬКИ.

? Желательно, чтобы шпулька наматывалась ниткой равномерно, как показано на рис.(А).Рис.(В) & (С) показывают нежелательную намотку.

? Отрегулируйте намотку на шпульку так, чтобы нитки наматывались правильно.

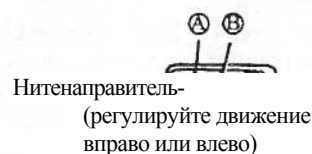


1) В случае неровного наматывания,

? В случае неровного наматывания влево, ослабьте винт (А) нитенаправителя и направьте движение медленно вправо.

? В случае неровного наматывания вправо, направьте движение медленно влево.

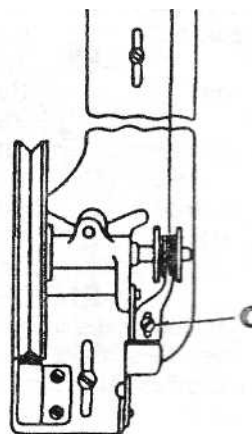
? После регулировки, закрутите винт(А) нитенаправителя.



2) Сила наматывания ниток.

◆ Когда нитка (особенно нейлоновая нитка) наматывается слишком туго, есть необходимость раскрутить нить на катушке

◆ В этом случае отрегулируйте натяжение при помощи гайки диска натяжения (В), так чтобы нитка могла вытягиваться легко.



3) Количество наматываемых ниток,

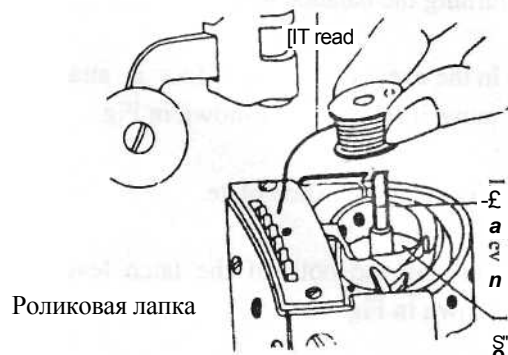
? Наилучший результат достигается, когда шпулька намотана на 4/5 своих возможностей. Избыточная намотка приведет к тому, что нитка будет плохо вытягиваться.

? В случае избыточной намотки, поверните винт (С) влево, а если недостаточная намотка – вправо.

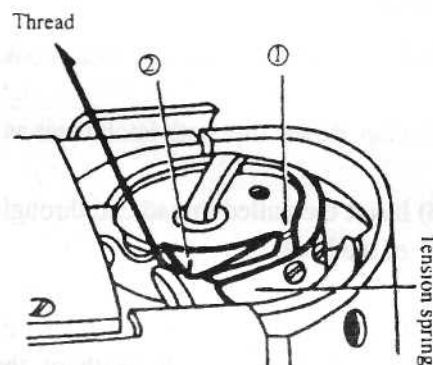
6. КАК РАЗМЕСТИТЬ ШПУЛЬКУ НА СТОЙКЕ

Для машинки с одной иглой

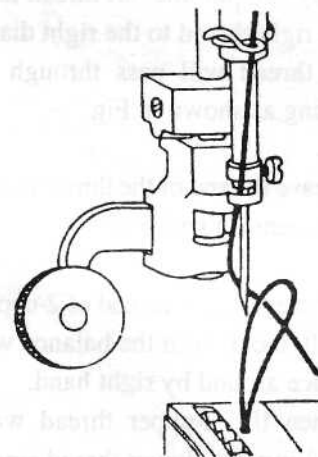
- (1) Поднимите игольный брус в крайнее высшее положение, поворачивая балансир рукой.
- (2) Передвиньте роликтовую лапку влево как показано на рис.
- (3) Передвиньте пластинку ползунка.
- (4) Переверните рычаг защелки как показано на рис .
- (5) Засуньте нитку шпульки примерно на 5 см, как показано на рисунке.



- (6) Поместите шпульку на основание челнока.
- (7) Задвиньте рычаг защелки.
- (8) Вставьте вытянутый конец нитки через прорезь (1) в защелке.
- (9) Из прорези (1) протяните нитку под защелкой (2) и вытащите ее прямо по диагонали , нитка пройдет через пружину натяжения.
- (10) Оставьте конец нитки протянутым через пружину натяжения .



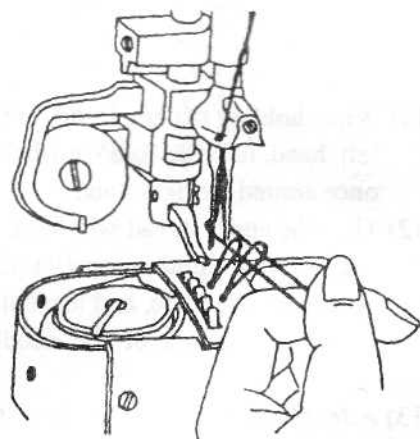
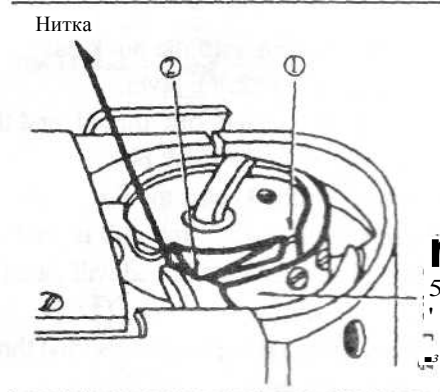
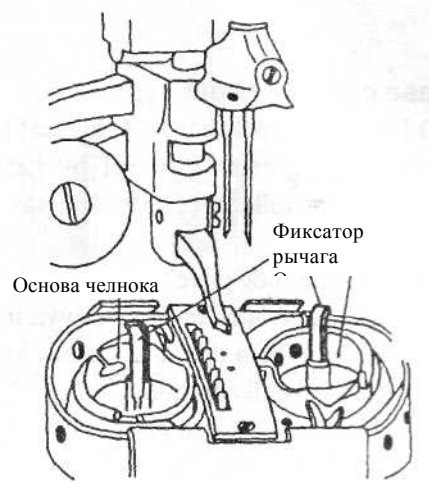
- (11) Удерживая сверху конец нитки левой рукой, поверните медленно балансир вправо один раз.
- (12) Затем верхняя нитка зацепит нижнюю через отверстие игольной пластины, и вытянет нижнюю нитку на обратную сторону пластины.
- (13) После установки шпульки закройте пластинку ползунка.



Подготовка к работе

Для машинки с двумя иглами

- (1) Поднимите игольный брус в крайнее высшее положение, поворачивая балансир рукой.
- (2) В случае если прицеплена роликовая лапка, передвиньте роликовую лапку влево как показано на рис..
- (3) Передвиньте пластинку ползунка.
- (4) Переверните рычаг защелки как показано на рис.
- (5) Засуньте нитку шпульки примерно на 5 см, как показано на рисунке.
- (6) Поместите шпульку на основание челнока..
- (7) Задвиньте рычаг защелки.
- (8) Вставьте вытянутый конец нитки через прорезь (1) в защелке.
- (9) Из прорези (1) протяните нитку под защелкой (2) и вытащите левую нитку налево и правую нитку направо прямо по диагонали, нитка пройдет через пружину натяжения.
- (10) Оставьте конец нитки протянутым через пружину натяжения.
- (11) . Удерживая сверху 2 конца нитки левой рукой, поверните медленно балансир вправо один раз
- (12) Затем 2 верхние нитки зацепят нижнюю через отверстие игольной пластины, и вытянет нижнюю нитку на обратную сторону пластины..
- (13) После установки шпульки закройте пластинку ползунка.

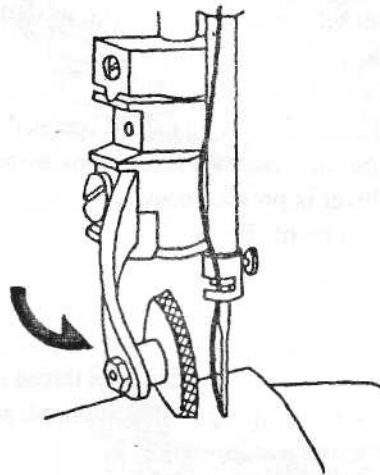


III КАК РАБОТАТЬ

1. НАЧАЛО ШИТЬЯ.

- (1) Поднимите подъемный механизм прессы.
- (2) Передвиньте роликовую лапку к себе по стрелке, как показано на рисунке.
- (3) Разместите край материала для сшивания под иголки.
- (4) Поворачивайте балансир рукой к себе так, чтобы иголка строчила материал.
- (5) Опустите подъемник прессы и начните шить.

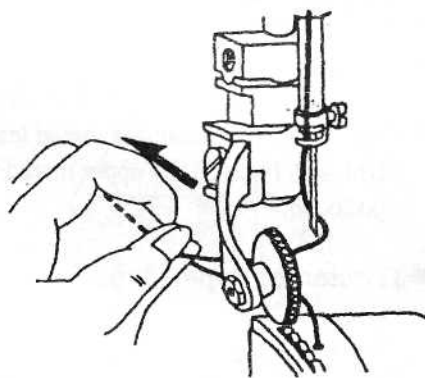
* Когда начнете шить, оставьте верхнюю нитку вытянутой свободно примерно на 10 см так, чтобы она не вырвалась из иголки.



2. ОКОНЧАНИЕ ШИТЬЯ.

- (1) Остановите шитье, когда рычаг нитенатяжителя становится в крайнее верхнее положение.
- (2) Поднимите прижимную лапку (роликовую или обычную).
- (3) Вытяните сшитый материал по диагонали влево.
- (4) Обрежьте верхнюю и нижнюю нитки.

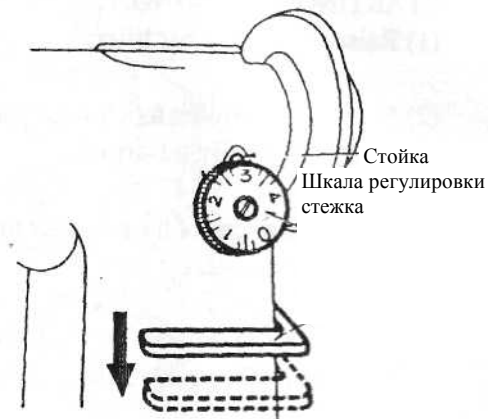
* Когда обрезаете нитки, оставьте приблизительно 10 см, чтобы удобно было начинать навое шитье.



IV. РЕГУЛИРОВКА ШИТЬЯ.

1. РЕГУЛИРОВКА ДЛИНЫ СТЕЖКА.

- ? Длина стежка может быть отрегулирована при помощи шкалы регулировки стежка.
- ? Цифры на шкале регулировки стежка показывают длину в мм. Когда номер шкалы установлен на стойке, это даст вам необходимую длину стежка.

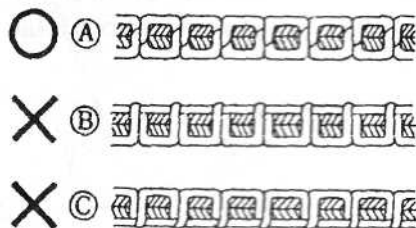


2. ПРОКЛАДЫВАНИЕ СТРОЧКИ ПРИ ОБРАТНОМ ПРОДВИЖЕНИИ ДЕТАЛИ.

- ◆ Прокладывание строчки при обратном продвижении детали осуществляется при помощи перемещения реверсного рычага вниз. Когда рычаг опущен вниз, становится возможным прокладывание строчки при обратном продвижении детали.

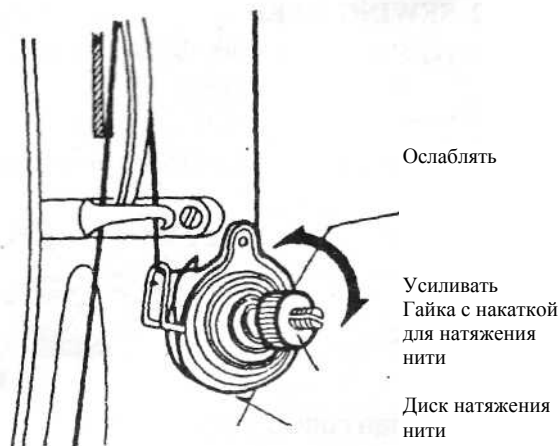
3. РЕГУЛИРОВКА НАТЯЖЕНИЯ СТЕЖКА

- ? Натяжение нити варьируется в зависимости от прошиваемого материала или используемых ниток, или требуемой длины стежка.
- ? Когда натяжение верхней и нижней нитей хорошо отрегулировано, тогда две нитки соединяются по середине ткани и образуют идеальную строчку в виде цепочки (А) как показано на рис.
- ? Если натяжение верхней или нижней нити слишком сильное или слабое, это даст некачественную строчку, как (В) и (С) на рис.
- ? Рис. (В) показывает слишком сильное натяжение верхней нити, а рис. (С) – слишком слабое натяжение верхней нити.



■ Натяжение верхней нити.

Отрегулировать натяжение нижней нити можно при помощи смены натяжения на регуляторе диска натяжения, а также при усилении и ослаблении скрученности пружины нитенатяжителя.



Для машинки с одной иглой

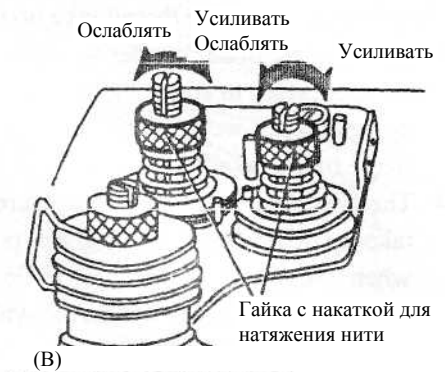
1) Давление диска натяжения нити.

- ? Для шитья обычных тканей, необходимое натяжение может достигаться только регулировкой давления диска натяжения.
- ? Чтобы усилить, поверните гайку натяжения нити вправо.
- ? Чтобы ослабить, поверните гайку натяжения нити влево.

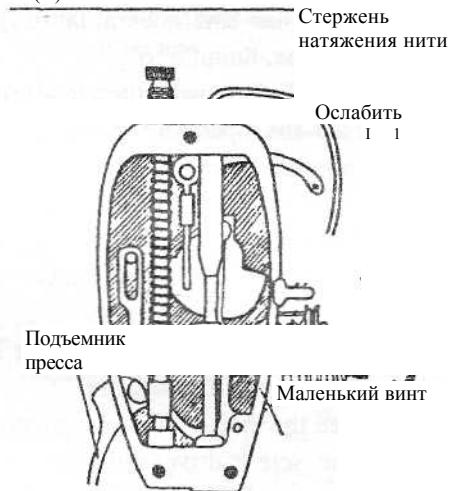
Регулировка шитья

Для машинки с двумя иглами

- ? Чтобы усилить давление диска натяжения, поверните гайку натяжения нити вправо.
- ? Чтобы ослабить, поверните гайку натяжения нити влево.

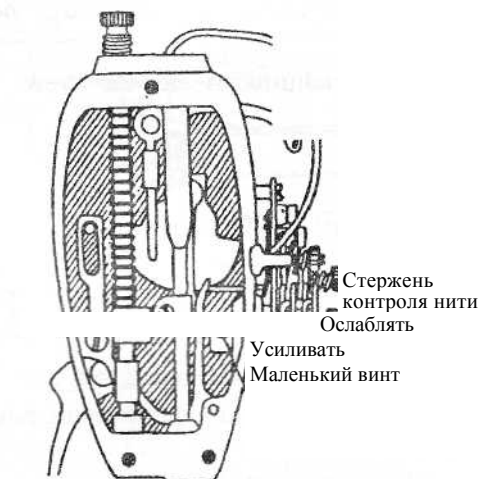


- 2) Закрутить пружину нитенатяжителя
- ◆ Отрегулируйте пружину нитенатяжителя соответственно материалу.
- ◆ Стандартный материал..... примерно 25g.
- Легкие материалы (маленькая длина стежка)
- ◆ Тяжелые материалы (большая длина стежка)



- ◆ Как отрегулировать.

- (1) Опустите подъемник пресса.
- (2) Уберите защитную пластинку.
- (3) Открутите маленький винт регулятора натяжения верхней нити (в машинке с одной иглой) или контроллера натяжения нити (в машинке с двумя иглами) в передней пластинке. Поместите отвертку в прорезь стержня натяжения нити или стержень контроля нити, поверните стержень влево, чтобы усилить, и вправо, чтобы ослабить.
- (5) После регулировки, закрутите маленький винт и поставьте защитную пластинку на место.



Регулировка шитья

3) Рабочий диапазон пружины нитенатяжителя.

? Чтобы достичь хорошей работы, необходимо отрегулировать силу пружины нитенатяжителя и рабочий диапазон пружины нитенатяжителя.

? Рабочий диапазон пружины нитенатяжителя ограничен, когда рычаг натяжного устройства находится в верхнем крайнем положении, и когда верхняя нить натянута и пружина натяжения движется в пределах 8 мм, считается нормальным.

• В случае с нормальным материалом
...около. 8mm(5/16")

® В случае с легким материалом (маленькая длина стежка),
немного увеличьте рабочий диапазон

• В случае с тяжелым материалом (большая длина стежка)

немного уменьшите рабочий диапазон....

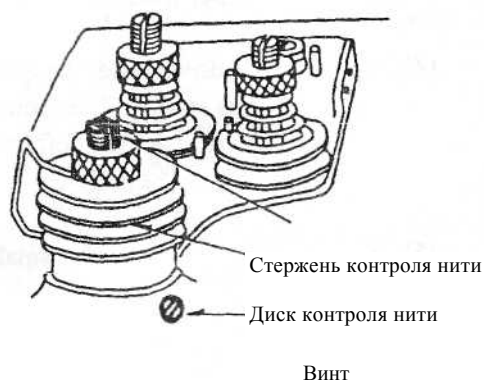
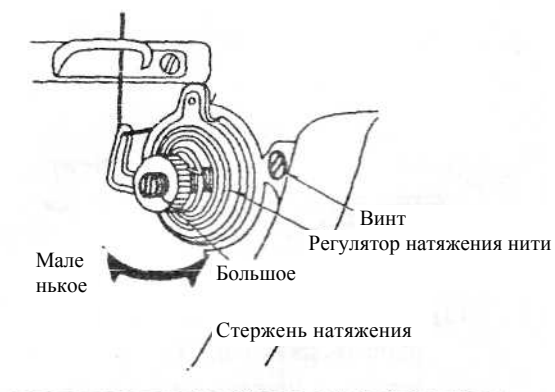
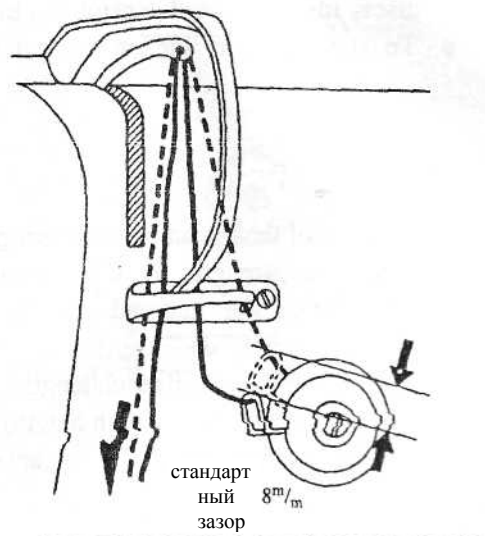
..... около, 8mm(5/16") или меньше

♦ Как настроить (для машины с одной иглой)

- (1) Опустите подъемник пресса.
- (2) Открутите винт регулятора натяжения нити.
- (3) Поместите отвертку в прорезь стержня регулятора натяжения, поверните стержень вправо, чтобы уменьшить рабочий диапазон.
- (4) Поверните стержень влево, чтобы увеличить рабочий диапазон..
- (5) После регулировки, закрутите винт.

♦ Как настроить (для машины с двумя иглами)

- (1) Открутите винт контроллера натяжения нити.
- (2) Поместите отвертку в прорезь стержня контроллера натяжения, поверните стержень вправо, чтобы уменьшить рабочий диапазон.
- (3) Поверните стержень влево, чтобы увеличить рабочий диапазон.
- (4) После регулировки, закрутите винт.



Регулировка шитья

■ Натяжение нижней нити.

Фактически нет необходимости регулировать натяжение нижней нити, только для особых видов ткани или ниток необходимо немного отрегулировать.

- (1) Поворачивайте балансир рукой, остановите когда рычаг нитенатяжителя опустится.
- (2) Передвиньте пластинку ползунка так, чтобы открыть винт натяжения нити в основе челнока.
- (3) Поместите отвертку в прорезь (А) фиксатора скобы вала как показано на рис. Поверните винт натяжения нити вправо, чтобы усилить натяжение.
- (4) Поверните винт натяжения нити влево, чтобы ослабить натяжение.

4. РЕГУЛИРОВКА ВЫСОТЫ ПОДЪЕМНИКА ТРАНСПОРТЕРА И ДАВЛЕНИЯ ПРЕССА НА МАТЕРИАЛ

Высота подъемника транспортера и давления пресса на материалы должны быть отрегулированы соответственно материалу.

В случае с легким материалом
..... около 0.8mm в высоту

В случае с обычным материалом
..... около 1.0mm. в высоту

В случае с тяжелым материалом
..... около 1.2mm. в высоту

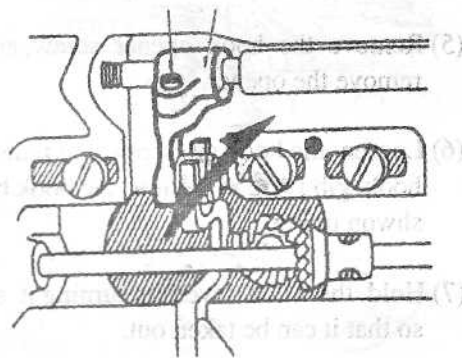
*Высота подъемника транспортера ограничивается, когда подъемник транспортера поднимается в крайнее верхнее положение от поверхности игольной пластинки (поднимается балансир вручную).

Регулировка высоты подъемника транспортера

- (1) Переложите платформу на другую сторону.
- (2) Снимите трансмиссию.
- (3) Поверните балансир рукой и остановите, когда подъемник транспортера поднимется в крайнее верхнее положение от поверхности игольной пластинки.
- (4) Открутите винт рычага качающегося вала для подъема двигателя ткани.
- (5) Установите подъемник транспортера на нужной высоте, перемещая рычаг качающегося вала для подъема двигателя ткани назад и вперед, как показано стрелкой на рис.
- (6) После регулировки, закрутите винт качающегося вала для подъема двигателя ткани



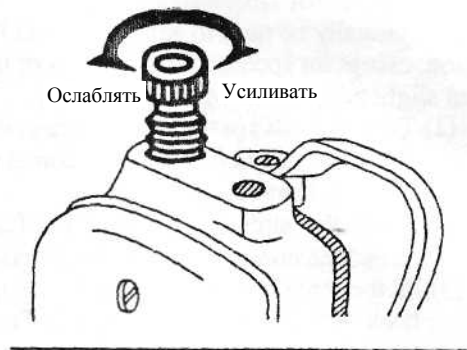
Подъемник двигателя ткани
Винт коленчатого вала



* Регулировка шитья

2) Регулировка давления прижимной лапки

1. Поверните барашковый винт регулятора давления вправо, чтобы усилить давление прижимной лапки.
2. Поверните барашковый винт влево, чтобы ослабить давление прижимной лапки.

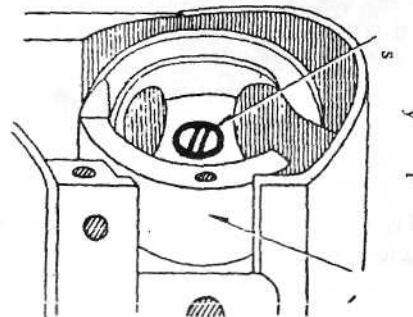
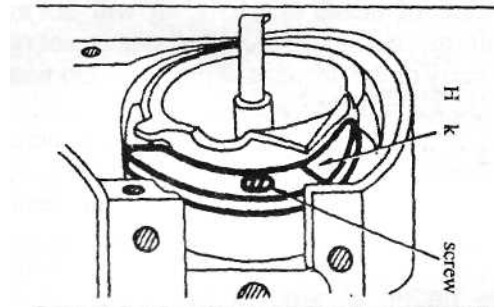
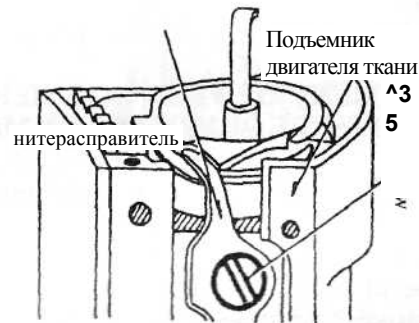


5. СИНХРОНИЗАЦИЯ РАБОТЫ ЧЕЛНОКА И ИГОЛКИ

Разместите и отрегулируйте челнок как описано ниже в случаях, если нитка в челноке запуталась или изменила положение из-за толчка, или по другим причинам, или когда устанавливается новый челнок.

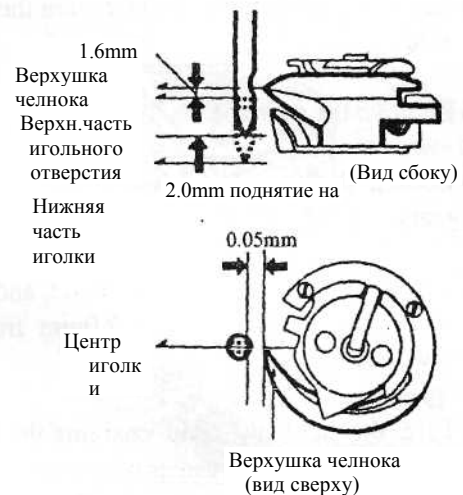
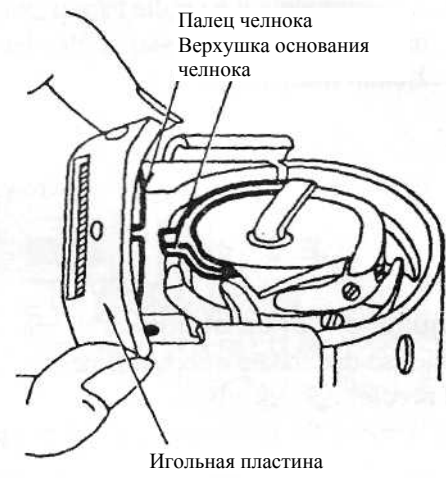
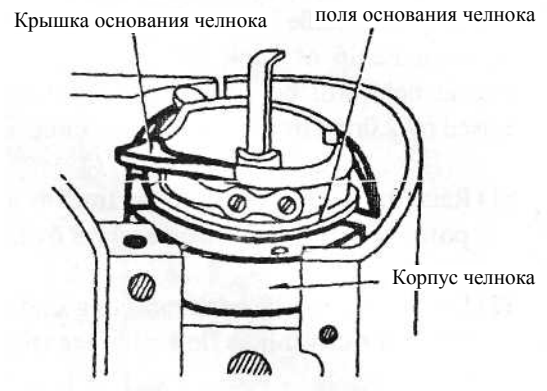
1) Как удалить челнок

- (1) Поверните балансир рукой и остановите, когда рычаг нитенатяжителя пустится в крайнюю нижнюю позицию.
- (2) Снимите защитную пластинку, выньте шпульку.
- (3) Снимите игольную пластинку.
- (4) Снимите накладку стойки (переднюю) (в машинке с двумя иглами, снимите накладку стойки челнока (верхн.) и заднюю и переднюю)
- (5) Снимите винт нитераспрямителя челнока, снимите нитераспрямитель.
- (6) Открутите винт прижимной планки и снимите винт прижимной планки, который закреплен на корпусе челнока, как показано на рис.
- (7) Придерживайте предохранительный запор с рычажком и поворачивайте медленно так, чтобы его можно было вытащить.
- (8) Снимите винт в центре корпуса челнока.



2) Как установить челнок:

- (1) Установите челнок в обратном порядке относительно вынимания.
- (2) Когда будете устанавливать корпус челнока, разместите его в том же положении, как до вынимания.
- (3) Когда вставляете основание челнока, держите крышку основания челнока и поворачивайте ее влево, как показано на рис. И установите поля челнока в прорезь на корпусе челнока со внутренней стороны.
- (4) Разместите игольную пластинку и отрегулируйте положение основания челнока так, чтобы верхушка основания челнока вошла в палец челнока, как показано на рис.



Расположение челнока и нитки:

Как показано на рис. Когда иглка поднимается на 2.0mm от своей крайней нижней позиции, челнок и иглка должны располагаться как показано.

1. Верхняя часть игольного отверстия ниже на 1.6mm относительно верхушки челнока
2. Верхушка челнока На центре иглки.
3. Зазор между верхушкой челнока и боковой гранью иглки 0.05mm.

Регулировка взаимного расположения челнока и иглки происходит так:

- ◆ Передвиньте ролик влево, снимите игольную пластину для удобного регулирования.

* Регулировка шитья

Регулировки положения игольного бруса.

Отрегулируйте время работы игольного бруса так, чтобы зазор между верхушкой челнока и верхней частью игольного отверстия была 1.6mm, когда игла находится на расстоянии 2.0mm от своей крайней нижней позиции.

- (1) Поднимите игольный брус на 2.0mm от своей крайней нижней позиции, поворачивая балансир вручную.
- (2) Раскрутите винт стойки фиксации игольницы через отверстие ушка (нижнее) на защитной пластинке.
- (3) Установите движение игольного бруса вверх и вниз так, чтобы верхушка челнока становилась на расстояние 1.6mm от верхней частью игольного отверстия
- (4) После регулировки положения игольного бруса закрутите винт стойки фиксации игольницы..



(Для машины с одной иглой)

■ Регулировка верхушки челнока.

- ◆ Отрегулируйте так, чтобы верхушка челнока становилась в центре иглки.
- (1) Снимите игольную и защитную пластинки.
 - (2) Снимите верхнюю часть машины.
 - (3) Снимите трансмиссию.
 - (4) Раскрутите установочные винты челночных приводов.
 - (5) Поднимите игольный брус на 2.0mm от своей крайней нижней позиции, поворачивая балансир вручную.
 - (6) Поверните челнок рукой так, чтобы верхушка челнока не могла становиться в центре иглки
 - (7) После регулировки закрутите установочные винты челночных приводов.
 - (8) Установите трансмиссию. 20

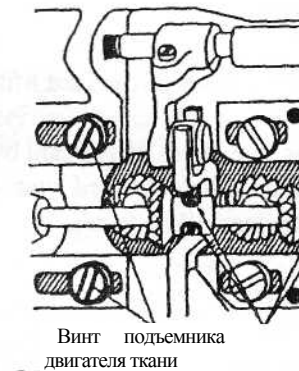
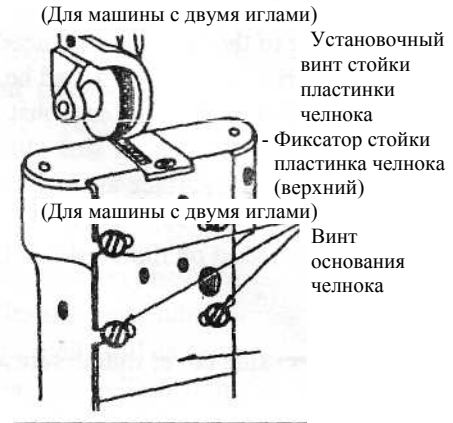
* Регулировка шитья

Отрегулируйте зазор между верхушкой челнока и боковой стороной иголки, чтобы он составлял 0.05mm. При 1 иголке нет необходимости делать это. При 2 иголках необходимо регулировать в случае замены иголки.

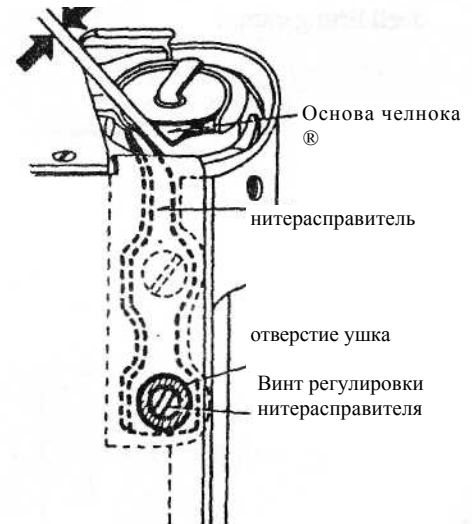
- (1) Открутите винты фиксатора стойки челночной пластинки (передней и задней).
- (2) Снимите верхнюю часть машины
- (3) Снимите трансмиссию.
- (4) Раскрутите установочные винты челночных приводов.
- (5) Раскрутите установочные винты фиксатора скобы вала.
- (6) Поднимите игольный брус на 2.0mm от своей крайней нижней позиции, поворачивая балансир вручную.
- (7) Поверните челнок рукой и поставьте верхушку челнока в центре иголки.
- (8) Передвиньте фиксатор скобы вала вправо и влево, чтобы зазор между верхушкой челнока и боковой стороной иголки составлял 0.05mm..
- (9) После регулировки закрутите установочный винт челночного привода и скобы.
- (10) Установите трансмиссию.

6. СИНХРОНИЗАЦИЯ РАБОТЫ ЧЕЛНОКА И ЖГУТОРАСПРЯМИТЕЛЯ

- (1) Снимите защитную пластинку.
- (2) Поверните балансир рукой и остановите, когда нитерасправитель и игольная пластинка будут на максимальном расстоянии друг от друга.
- (3) Проверьте, будет ли зазор между основой челнока (А) и нитерасправителем около 0.2mm, как показано на рис. (Нет большой разницы при использовании разных ниток)
- (4) В случае если зазор слишком широкий или узкий, отрегулируйте положение, подгоняя винт в отверстии утка (В), затем открутите винт регулировки нитерасправителя и передвиньте нитерасправитель вправо или влево.
- (5) После регулировки, закрутите винт регулировки нитерасправителя.



около.
0.2m/m



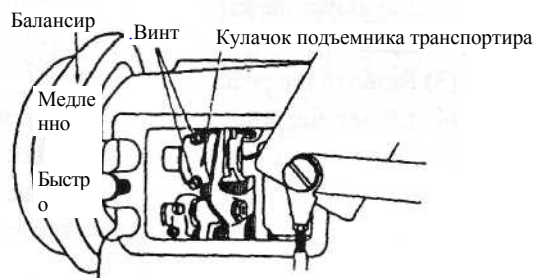
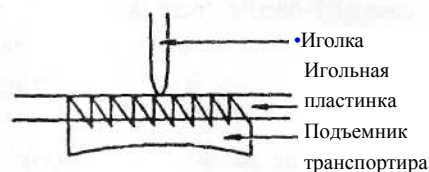
Регулировка шитья

7. СИНХРОНИЗАЦИЯ РАБОТЫ ПОДЪЕМНИКА ТРАНСПОРТИРА И ИГОЛКИ.

Подъемник транспортира и иголка будут синхронно работать, когда ткань подается и кончик иголки доходит до поверхности игольной пластинки в тот момент, когда подъемник транспортира начинает опускаться вниз через под игольную пластинку, как показано на рис.

Подъемник транспортира должен быть на высоте 1.0mm.

- (1) Открутите винт с накатанной головкой боковой крышки ручки.
- (2) Подвиньте боковую крышку вправо, откройте верхнюю сторону как показано на рис.
- (3) Открутите установочные винты кулачка подъемника транспортира.
- (4) Придерживая кулачок подъемника транспортира рукой, поверните балансир к себе так, чтобы подающее устройство работало быстрее.
- (5) Чтобы замедлить работу подающего устройства, поверните балансир в обратную сторону.
- (6) После регулировки, закрутите установочные винты кулачка подъемника транспортира.



У. ОЧИСТКА И СМАЗКА.

1. Очистка.

Зубья транспортера, челнок, диск натяжения верхней нити и диск контроллера нити часто покрыты грязью и пылью из-за неправильной работы, заправки нити. Поэтому очистка необходима.

2. Смазка.

Смазка – одна из наиболее важных стадий эксплуатации машины. Из-за неверной смазки может происходить чрезмерный износ частей машины, что приведет к сокращению срока службы. Поэтому производите смазку в следующем порядке:

1) Периодичность смазки.

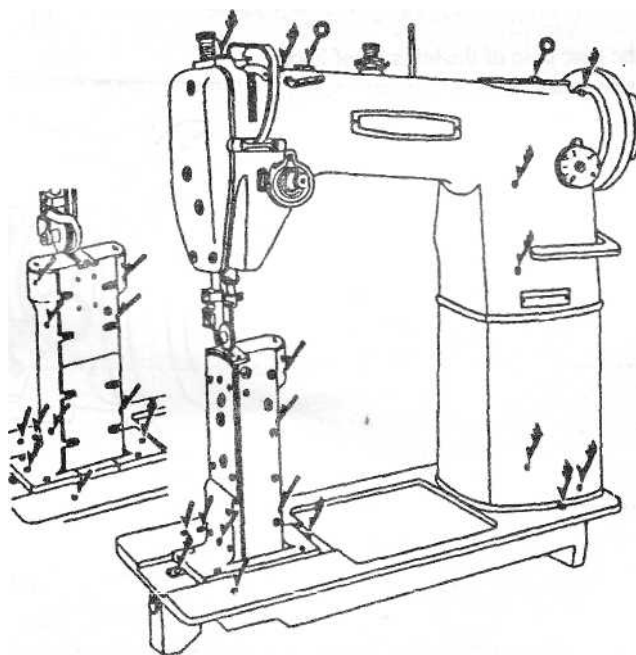
- (1) При обычной работе около 2 - 3 раз в неделю.
- (2) При продолжительной работе каждый день – один раз в день.

2) Объем смазки;

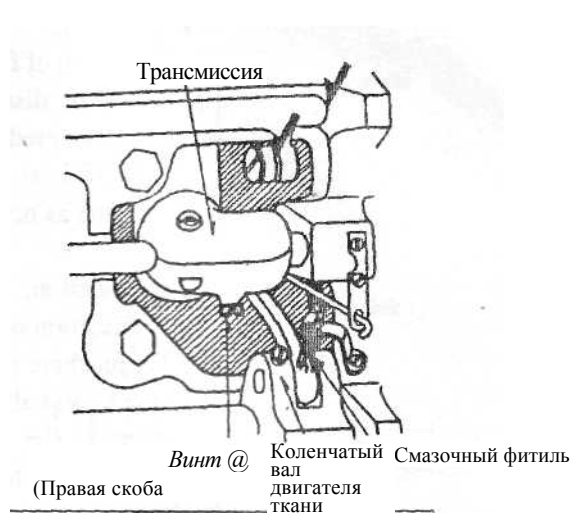
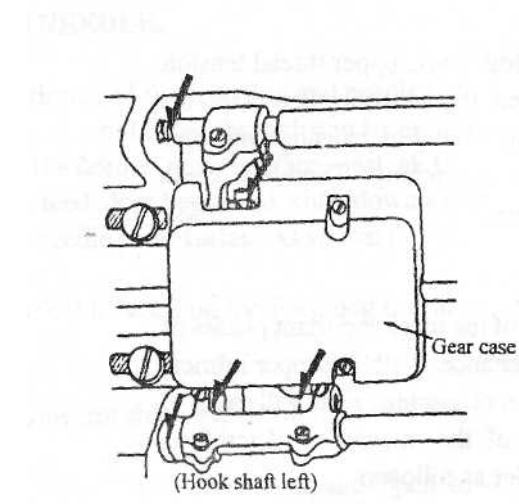
Места с отметкой ... около 5 - 6 капель

3) Места смазки.

Смажьте места, указанные на рисунке стрелкой(под защитной пластинкой, рычагом платформы).



* Очистка и смазка



3. СМАЗЫВАНИЕ.

- 1) Выкрутите винты (А) & (В) из смазочных отверстий, из трансмиссии, закрепленной на рычаге, и скобы вала, затем смажьте отверстия.
- 2) Уберите коробку передач с левой стороны скобы вала, затем смажьте сцепление.

