



РУКОВОДСТВО ПО ЭКСПЛУАТАЦИИ

КОВРОВЫЙ ОВЕРЛОК
AURORA A-2502/A-2502K



тех.
поддержка



aurora.ru

РУКОВОДСТВО ПО ЭКСПЛУАТАЦИИ

Перед тем, как приступить к эксплуатации машины, пожалуйста, внимательно прочтите настоящее руководство по эксплуатации.

Чтобы быстро получить всю необходимую информацию, храните руководство под рукой.

Благодарим вас за покупку оверлока бренда Aurora.

ВНИМАНИЕ ⚠

При работе на промышленных машинах нормальным является положение, когда оператор находится непосредственно перед подвижными частями машины, такими как игла и нитепритягиватель.

Важно! Всегда существует опасность травмирования этими частями.

Содержание

1. ИНСТРУКЦИЯ ПО БЕЗОПАСНОСТИ.....	4
2. МЕРЫ ПРЕДОСТОРОЖНОСТИ.....	5
3. ШИТЬЕ.....	5
4. ОЧИСТКА.....	5
5. ТЕХНИЧЕСКОЕ ОБСЛУЖИВАНИЕ И ОСМОТР.....	6
6. ТЕХНИЧЕСКИЕ ХАРАКТЕРИСТИКИ МАШИНЫ.....	6
7. НАЗНАЧЕНИЕ И ОБЛАСТЬ ПРИМЕНЕНИЯ.....	6
8. УСТАНОВКА СТОЙКИ ДЛЯ КАТУШКИ С НИТЬЮ.....	7
9. УСТАНОВКА МАШИНЫ.....	7
10. СМАЗКА.....	8
11. СХЕМА ЗАПРАВКИ НИТИ. ЗАПРАВКА НИТИ НИЖНЕГО ПЕТЛИТЕЛЯ.....	8
12. ПОЛУЧЕНИЕ ПРАВИЛЬНОГО СТЕЖКА.....	9
13. УСТРОЙСТВО ОБРЕЗКИ (ДЛЯ А-2502К).....	10
14. НАПРАВЛЯЮЩАЯ КОВРОВОГО ПОКРЫТИЯ.....	11
15. РЕГУЛИРОВКА ПЕТЛИТЕЛЕЙ.....	12
16. НАСТРОЙКА ЧИСЛА СТЕЖКОВ В 1 СМ (Рис. 16).....	13
17. РЕГУЛИРОВКА ИГЛОВОДИТЕЛЯ.....	13
18. ПОДГОТОВКА К ЗАМЕНЕ НИЖНЕГО ИЛИ ВЕРХНЕГО ПЕТЛИТЕЛЯ.....	14
19. ЗАМЕНА НИЖНЕГО КРЮЧКА.....	14
20. ЗАМЕНА ВЕРХНЕГО ПЕТЛИТЕЛЯ.....	14
21. ВЫБОР НАПРАВЛЯЮЩЕЙ ЦЕПНОЙ СТРОЧКИ.....	14
22. ВЫБОР ИГОЛЬНОЙ ПЛАСТИНЫ.....	14
23. НИТИ.....	15
24. ОЧИСТКА ЗУБЧАТОЙ РЕЙКИ.....	16
25. ПРИЖИМНАЯ ЛАПКА.....	16
26. ИГЛЫ.....	16
27. ГАРАНТИЙНЫЕ ОБЯЗАТЕЛЬСТВА.....	17
28. ПОДТВЕРЖДЕНИЕ БЕЗОПАСНОСТИ.....	17

1. ИНСТРУКЦИЯ ПО ТЕХНИКЕ БЕЗОПАСНОСТИ

Указания по безопасности

ВНИМАНИЕ

Не допускайте попадания горючих веществ в швейную машину. Это может привести к воспламенению, электротравме или сбоям в работе машины.

В случае попадания горючих веществ в швейную машину (голова, блок управления машины) немедленно обесточьте машину и обратитесь за помощью в официальный сервисный центр Aurora либо к квалифицированным механикам.

Требования к условиям эксплуатации

1) Машину следует эксплуатировать в помещениях, свободных от источников сильных электромагнитных помех, таких как помехи, создаваемые мощными электрическими приборами или помехи, вызванные разрядами статического электричества. Источники высокого напряжения могут вызывать сбои в работе машины. Колебания напряжения в электросети не должны превышать $\pm 10\%$ номинального напряжения питания машины. Более значительные колебания напряжения могут вызывать сбои в работе машины.

2) Не устанавливайте машину вблизи других электронных устройств, таких как телевизор, радиоприемник или беспроводные телефоны. Во время работы машина может создавать помехи, нарушающие их работу.

3) Сетевой шнур машины должен быть включен непосредственно в розетку. Использование удлинителей не рекомендуется – это может вызвать проблемы в работе машины.

4) Мощность источника питания должна быть больше номинальной мощности, потребляемой машиной. Недостаточная мощность источника питания может вызывать сбои в работе машины.

5) Температура окружающего воздуха при эксплуатации машины должна находиться в пределах от $+5$ до $+35^{\circ}\text{C}$. Более высокие или низкие температуры могут стать причиной сбоев в работе машины.

6) Относительная влажность окружающего воздуха при эксплуатации машины должна находиться в пределах от 45 до 85%. Образование конденсата на деталях машины не допускается. Чрезмерно высокая или низкая относительная влажность и образование конденсата могут стать причинами сбоев в работе машины.

7) В случае грозы обесточьте машину (выньте вилку сетевого шнура из розетки). Молнии могут вызывать сбои в работе машины.

2. МЕРЫ ПРЕДОСТОРОЖНОСТИ

Настройку машины должен производить квалифицированный механик.

- При необходимости выполнить какие-либо электротехнические работы обратитесь к официальному представителю компании Aurora или квалифицированному электрику.
- Перед включением или выключением сетевого шнура в/из розетки убедитесь, что выключатель машины находится в положении ВЫКЛ. В противном случае возможно повреждение машины.
- Выполните заземление. В случае плохого заземления или его отсутствия вы рискуете получить серьезную травму. Кроме того, в этом случае возможны проблемы в работе машины.
- Не перекрывайте вентиляционное окно во избежание перегрева машины
- Избегайте перегрева корпуса машины при интенсивной работе
- При обращении со смазочными материалами, во избежание их попадания в глаза или на кожу, пользуйтесь защитными очками и перчатками. Попадание смазочных материалов в глаза, на кожу или внутрь может вызвать раздражение, рвоту или расстройство желудка. При необходимости обратитесь в медицинское учреждение за помощью. Храните смазочные материалы в недоступном для детей месте!

3. ШИТЬЕ

К работе на швейной машине допускаются только операторы, прошедшие курс обучения по безопасной эксплуатации.

- Работая на машине, пользуйтесь защитными очками. В случае поломки иглы ее обломок может попасть в глаз и причинить серьезную травму.
- Выключайте машину каждый раз в следующих случаях: перед заправкой нитей, при замене шпули и иглы, при оставлении машины без присмотра.
- Если рабочий стол машины оборудован роликами, их следует заблокировать, чтобы стол не мог сдвинуться с места во время работы.
- Перед тем, как приступить к работе, установите все защитные и предохранительные устройства. Эксплуатация машины без этих устройств может привести к травме.
- Во время работы не дотрагивайтесь до подвижных частей машины и не прижимайте к ним никаких посторонних предметов. Это может привести к травме или повреждению машины.
- При возникновении неисправности во время работы или появлении не нормального шума или запаха, немедленно прекратите работу и обесточьте машину. Обратитесь в официальный сервисный центр Aurora или к квалифицированному механику.

4. ОЧИСТКА

- Обесточьте машину перед выполнением очистки. В противном случае, при случайном нажатии кнопки включения машина может прийти в действие, что может привести к травме.

5. ТЕХНИЧЕСКОЕ ОБСЛУЖИВАНИЕ И ОСМОТР

Техническое обслуживание и осмотр машины должны выполняться только квалифицированным механиком.

- Для выполнения технического обслуживания и осмотра электрооборудования обратитесь в официальный сервисный центр Aurora или к квалифицированному электрику.
- Если какие-либо предохранительные устройства были сняты для выполнения регулировки или очистки, установите их на место и проверьте их работоспособность перед тем как продолжить работу.
- Обесточивайте машину каждый раз в следующих случаях: при выполнении технического обслуживания, осмотра или регулировки; при замене расходных или быстроизнашивающихся частей, при оставлении машины без присмотра.
- Эксплуатировать машину разрешается только по назначению. Другие применения машины запрещены.
- Переоснащать машину или вносить изменения в конструкцию запрещается.

6. ТЕХНИЧЕСКИЕ ХАРАКТЕРИСТИКИ МАШИНЫ

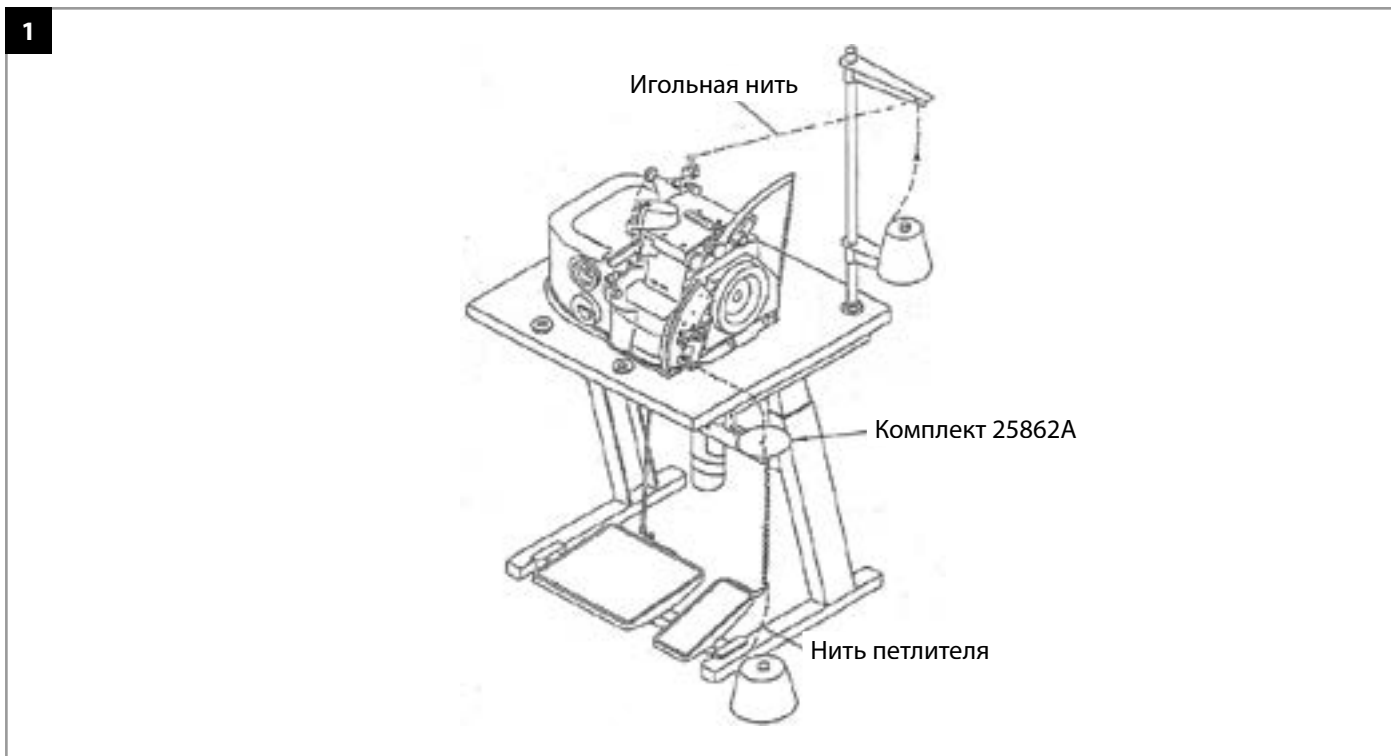
Наименование	AURORA 2502	AURORA 2502K
Скорость	3000 ст/мин	
Высота подъема лапки	15 мм (Высота заднего конца прижимной лапки составляет около 15 мм, а высота переднего конца - около 25 мм)	
Система смазки	автоматическая	
Швейная игла	SG*7713 26/230	
Ширина обметки	13 мм	
Обрезка	-	+
Регулятор стежков	+	
Габариты (ДхШхВ), мм	505 x 400 x 505	
Вес, кг	42	

7. НАЗНАЧЕНИЕ И ОБЛАСТЬ ПРИМЕНЕНИЯ

Ковровый оверлок предназначен для обметки всех типов ковровых изделий с натуральной и синтетической основой, одеял, автомобильных ковриков.

Комплектация: Голова, трубка для воздуха, ремень, масло для пуска, стойка для ниток, иглы, ключи, цепь, кожух, пинцет, отвертка.

8. УСТАНОВКА СТОЙКИ ДЛЯ КАТУШКИ С НИТЬЮ



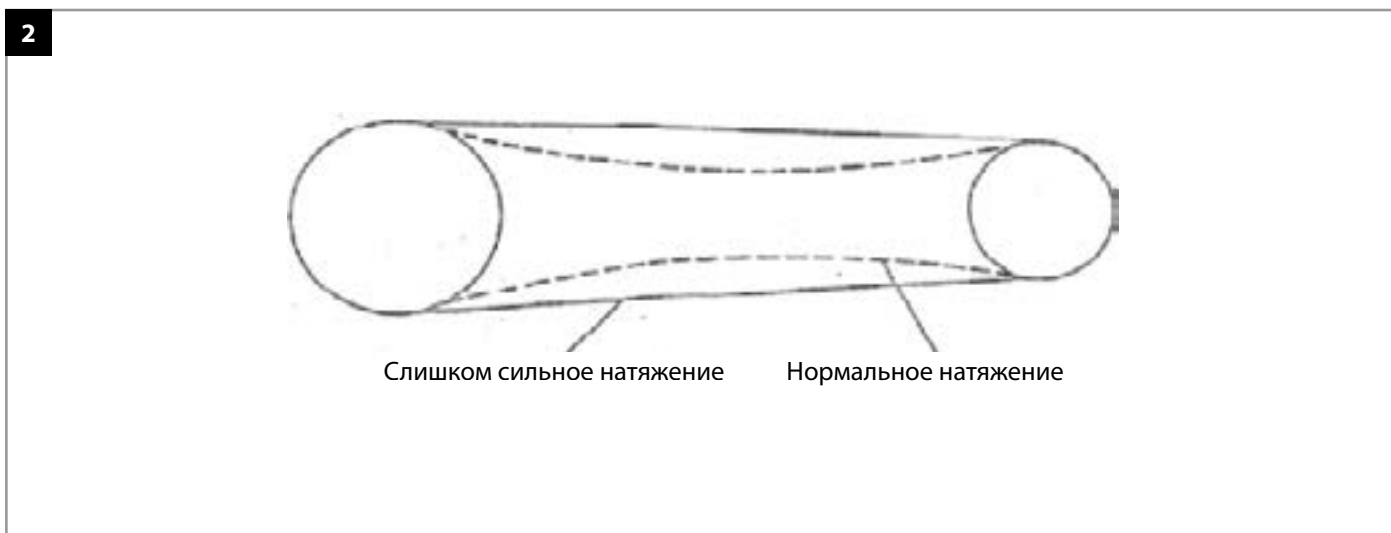
9. УСТАНОВКА МАШИНЫ

Приводной ремень должен иметь умеренное натяжение. Слишком сильное натяжение ремня может привести к деформации валов машины. Правильное натяжение приводного ремня показано на Рис. 2.

Перед пуском машины проверьте уровень масла. Указатель должен показывать полный уровень масла. Для смазки машины следует применять специализированное масло.

Если машина поставляется без стойки, рабочего стола или двигателя, следует произвести механическую обработку стола, руководствуясь иллюстрацией, приведенной в настоящем руководстве.

Двигатель должен иметь мощность 1 л.с. (750 Вт) или по крайней мере 3/4 л.с. 560 Вт при 3000 об/мин. На валу двигателя должен быть установлен шкив под клиновидный ремень.



10. СМАЗКА

Машины для обметки края ковров являются высокоточными машинами. Хотя многие части машины вращаются в шариковых или игольчатых подшипниках, высокая скорость вызывает необходимость в обильной смазке. По этой причине в машине применена смазка разбрызгиванием. Благодаря специальной конструкции все, без исключения движущиеся части машины получают обильную смазку. Разумеется, в процессе работы машины имеет место некоторая убыль масла. Чтобы оператор мог контролировать эту нормальную убыль, машина оснащена указателем уровня масла.

Уровень масла считается нормальным, если он находится между двумя стрелками, нанесенными на стекле указателя уровня масла. Причиной слишком большой утечки масла может стать засорение одной из дренажных трубок. В этом случае следует подать давление сжатого воздуха в маслосливное отверстие. Это позволит создать внутри машины давление, достаточное для того, чтобы устранить засорение дренажных трубок.

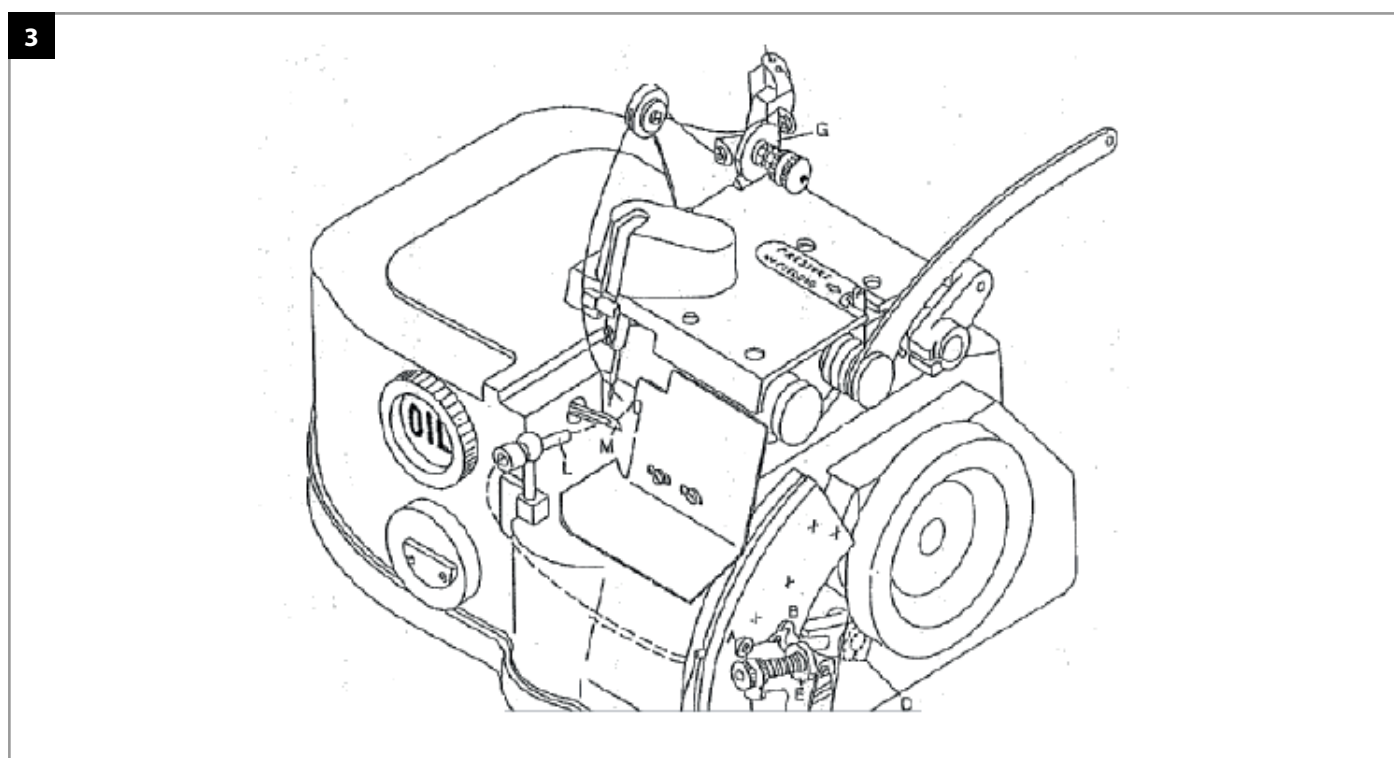
11. СХЕМА ЗАПРАВКИ НИТИ. ЗАПРАВКА НИТИ НИЖНЕГО ПЕТЛИТЕЛЯ

Заправка нити нижнего петлителя (М - Рис. 3) осуществляется следующим образом: после полной остановки двигателя поверните шкив машины рукой до тех пор, пока нитепритягиватель (С - Рис.3) не окажется в точно в крайнем нижнем нейтральном положении, так что ушко нижнего петлителя окажется точно напротив направляющей трубки (L - Рис. 3). При наличии таковых, удалите из направляющей трубки обрывки нити.

Затем возьмите заправочную иглу и поместите нить в вилку, которая находится перед иглой, и проведите нить через направляющую трубку (L - Рис. 3) в ушко нижнего петлителя (М- Рис. 3). Затем заправочная игла убирается, и некоторый отрезок нити остается прижатым в направляющей трубке, так что за ушко нижнего петлителя выступает небольшой отрезок нити.

Никогда не забывайте убирать заправочную иглу. Поверните шкив машины несколько раз рукой до тех пор, пока нить не появится над игольной пластинкой, и стежок не приобретет свою нормальную форму.

Нижний петлитель можно заправлять одной или несколькими нитями.



12. ПОЛУЧЕНИЕ ПРАВИЛЬНОГО СТЕЖКА

Для получения правильного стежка (Рис. 4) регулировка прижимных дисков (Рис.3) не имеет особо важного значения.

Эти диски только слегка удерживают нить, чтобы вытягивающий рычаг С (Рис. 11) вытягивал определенную длину нити.

Поэтому рекомендуется отрегулировать прижимные диски так, чтобы натяжение нити было как можно меньшим.

Вытягивающий рычаг С(Рис.11) совершает возвратно-поступательное движение. При движении вниз он проходит вдоль нити, которая свободно проскальзывает через заправочные отверстия А. При этом в верхний петлитель подается строго определенная длина нити.

Если рычаг хорошо отрегулирован, длина вытянутой нити будет в точности такой, которая необходима для того, чтобы охватить край ковра в соответствии с шириной строчки (см. Рис. 4 и С2 на Рис. 10). Если рычаг вытягивает недостаточно нити (см. Рис. 5 и С1 на Рис. 10), натяжения игольной нити и нити петлителя не будут сбалансированы, и следовательно игольная нить будет слишком далеко вытягиваться из обратной стороны ковра.

Если рычаг вытягивает слишком много нити (см. Рис. 6 и С3 на Рис. 10), то нить петлителя, охватывающая край ковра будет провисать вместо того, чтобы плотно прилегать к краю.

Чтобы произвести регулировку длины нити, немного ослабьте винт D (Рис. 11), сдвиньте рычаг по часовой стрелке для уменьшения количества нити и против часовой для увеличения.

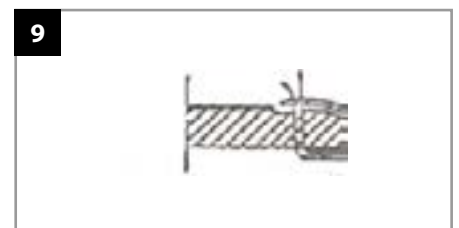
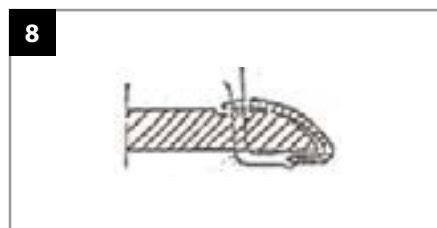
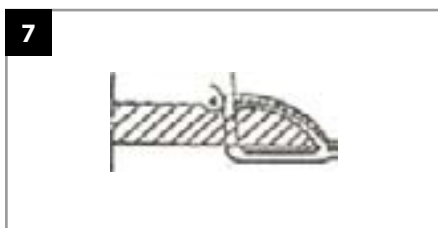
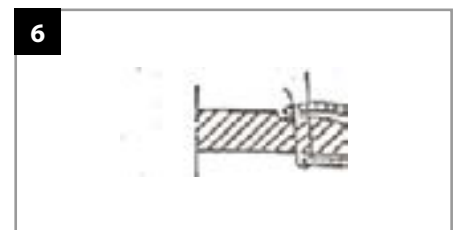
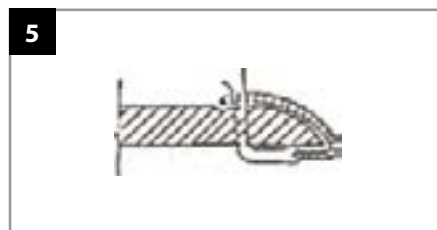
Чтобы получить стежок, вид которого показан на Рис. 7, обычно достаточно пропустить нить через заправочные отверстия В – Рис.12.

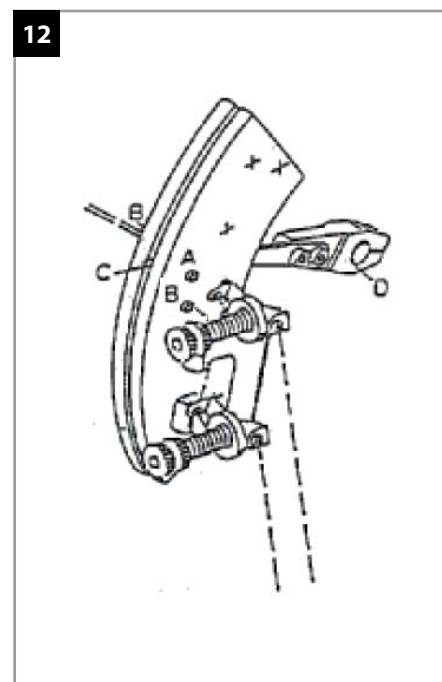
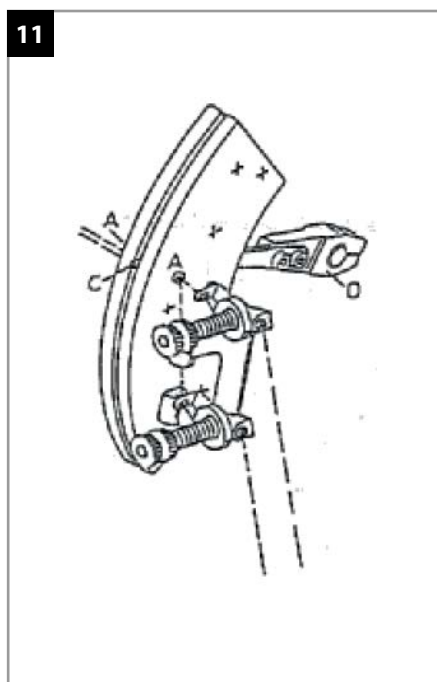
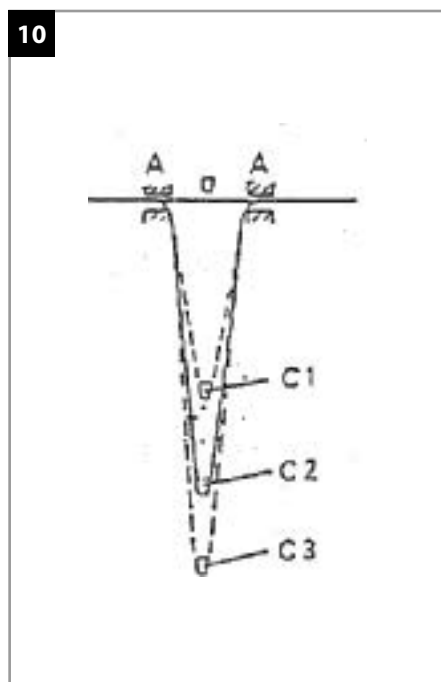
В зависимости от типа нити и обрабатываемого материала возможно потребуется произвести дополнительную регулировку натяжительных дисков.

Рис. 7: Правильный стежок с хорошим балансом натяжения игольной нити и нити петлителя

Рис. 8: Слишком малое натяжение нити петлителя или слишком большое натяжение игольной нити.

Рис. 9: Слишком высокое натяжение нити петлителя или слишком малое натяжение игольной нити.





13. УСТРОЙСТВО ОБРЕЗКИ (ДЛЯ А-2502К)

Оба ножа краеобметочной машины имеют покрытие из карбида вольфрама. Они могут работать до трех месяцев без заточки при строгом соблюдении следующих указаний.

Если ножи необходимо заменить, следите затем, чтобы поверхности установки ножей были абсолютно чисты. Следует иметь в виду, что даже небольшое загрязнение установочных поверхностей может привести к выходу ножей из строя в течение короткого времени.

При замене ножей сначала немного ослабьте винт С (Рис. 13). Затем полностью ослабьте винт крепления верхнего ножа А, не вынимая его.

Винт В крепления нижнего ножа следует вывернуть полностью. Установите новый нож точно на место старого и закрепите его винтом В.

После этого можно установить на место верхний нож.

При повороте регулировочного винта С по часовой стрелке верхний нож приближается к нижнему. Ножи должны соприкоснуться друг с другом, без какого-либо давления.

При заточке ножей с них снимается некоторое количество металла, и высота ножей уменьшается. По этой причине после каждой заточки верхний нож следует немного опускать. Эта регулировка осуществляется следующим образом: снимите защитную пластинку. Ослабьте винт D и сдвиньте держатель ножа вниз.

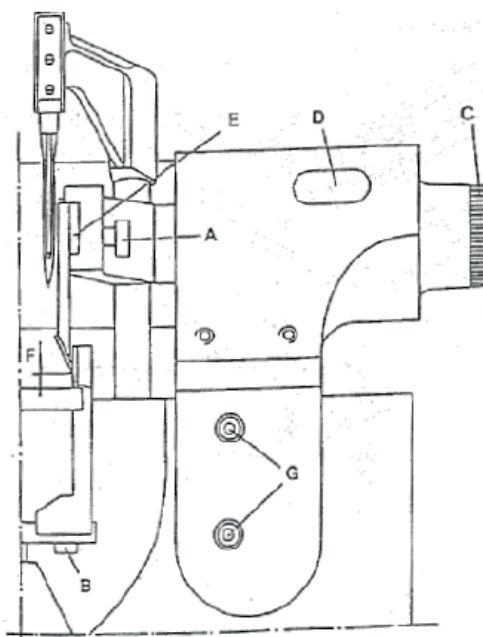
Поскольку ножи машины изготовлены из очень твердого металла, они чрезвычайно хрупки. Это означает, что чрезмерно жесткий контакт между верхним и нижним ножами может привести к разрушению режущих кромок.

На машине имеется регулировочный винт С (см. Рис. 13), который позволяет установить оптимальный зазор между ножами и избежать риска их повреждения. Рекомендуется производить заточку ножей только на специальном оборудовании.

▲ ВНИМАНИЕ

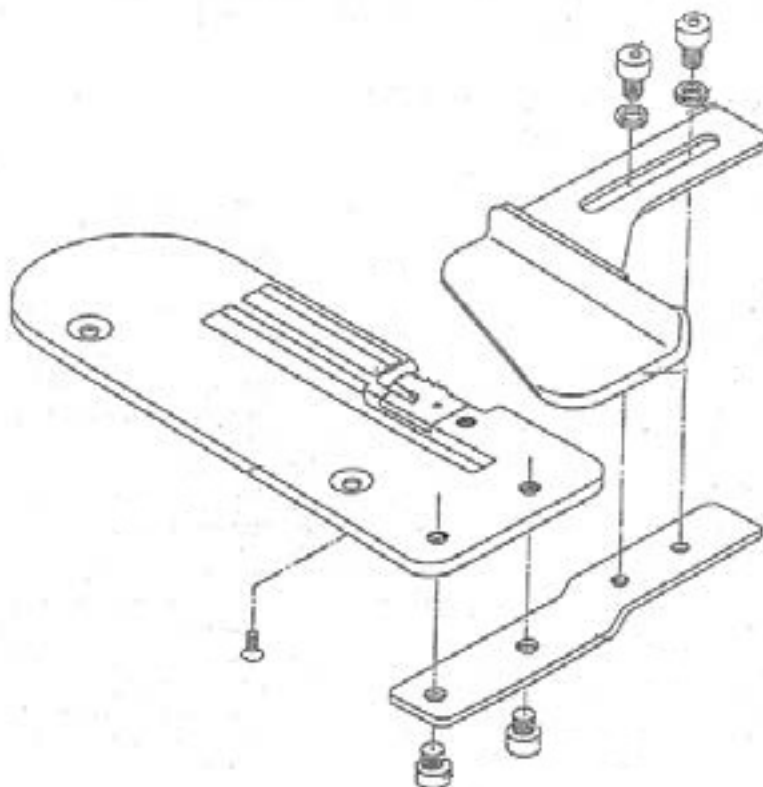
Режущая кромка верхнего ножа должна находиться на расстоянии 3 мм над игольной пластинкой (Рис. 13). Нижний нож (подвижный) может сохранять свое положение до тех пор, пока в результате многократных заточек он не укоротится настолько, что потребует его замена

13



14. НАПРАВЛЯЮЩАЯ КОВРОВОГО ПОКРЫТИЯ

14



15. РЕГУЛИРОВКА ПЕТЛИТЕЛЕЙ

На момент отгрузки с завода-изготовителя машина отрегулирована для работы с нитями средней толщины. При работе с нитями другой толщины возможно потребуется выполнить небольшую регулировку. Эта регулировка заключается в смещении верхнего петлителя (Рис. 15).

Когда верхний петлитель находится в крайнем верхнем положении, верхний кончик петлителя расположен на расстоянии 4,5 мм от иглы. А (Рис. 15).

При использовании нитей некоторых типов это расстояние, возможно, потребуется увеличить или уменьшить на 1 мм.

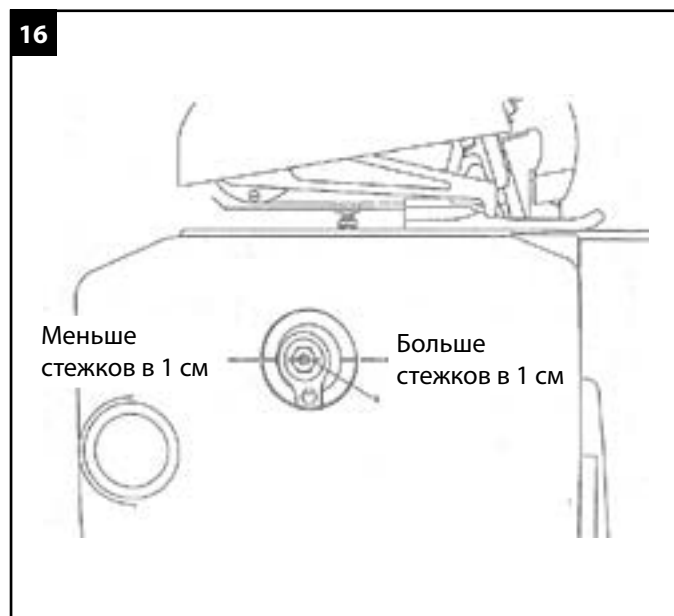
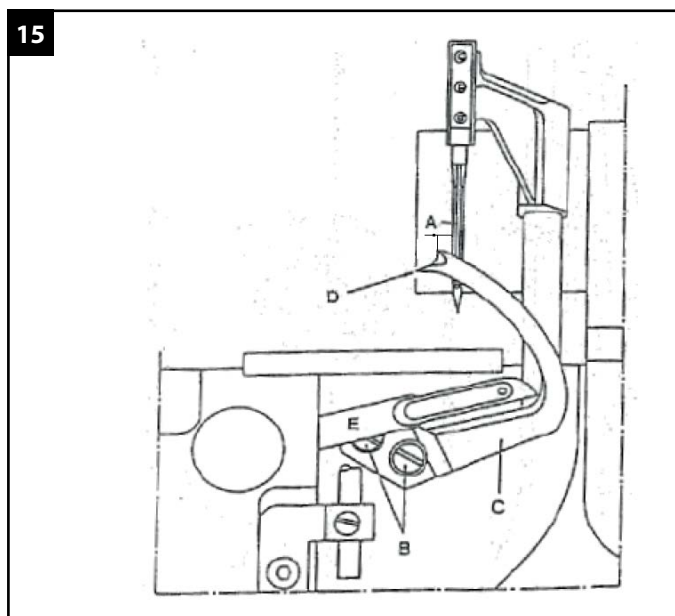
Регулировка осуществляется следующим образом: немного ослабьте винты В (Рис. 15) и сместите петлитель С вправо или влево.

Петлитель С может быть смещен в каждом направлении не более, чем на 1 мм. Когда петлитель движется по направлению к игле, он пересекает нижний петлитель Е (Рис.15). В этот момент точка D петлителя С движется в прорези, сделанной в нижнем петлителе Е. Следите за тем, чтобы петлители Е и С не соприкасались друг с другом. По завершении этой регулировки вернитесь к параграфу "Получение правильного стежка".

16. НАСТРОЙКА ЧИСЛА СТЕЖКОВ В 1 СМ (Рис. 16)

Отверните большой винт с накатанной головкой так, чтобы стала видна гайка А, а затем поворачивайте шкив машины рукой до тех пор, пока игла не достигнет своего крайнего нижнего положения.

Левой рукой наденьте накидной гаечный ключ размером 10 на гайку А, а правой рукой удерживайте от проворота шкива машины. Затем поверните накидной ключ против часовой стрелки, сдвиньте ключ вместе с гайкой А в требуемом направлении и немедленно зафиксируйте гайку А.



17. РЕГУЛИРОВКА ИГЛОВОДИТЕЛЯ

Ослабьте оба винта А (Рис. 17) так чтобы игловодитель В можно было с некоторым усилием перемещать в держателе С.

Поворачивайте шкив машины рукой до тех пор, пока игла D не войдет в прорезь E игольной пластинки. Кончик иглы должен находиться точно посередине прорези E.

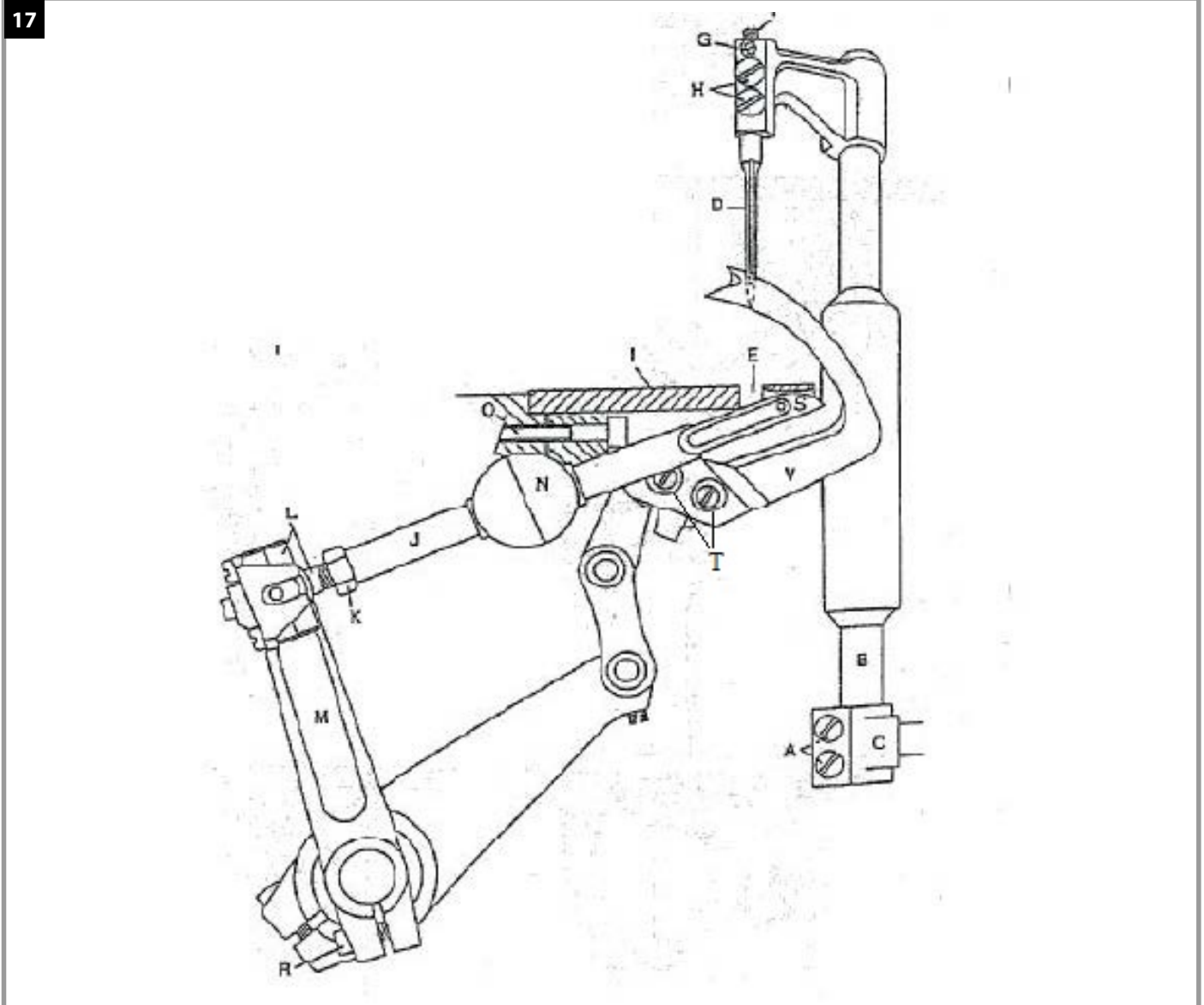
Во время этой регулировки также отрегулируйте высоту иглы следующим образом: Немного ослабьте винт G и установочный винт F. Отрегулируйте положение установочного винта F так, чтобы он выступал из держателя на 5 мм (Рис. 22).

Затяните винт G, вставьте новую иглу и закрепите ее винтами H (Рис. 17).

Поворачивайте шкив машины рукой до тех пор, пока игольный стержень не достигнет своего крайнего верхнего положения. В этом положении расстояние от кончика иглы до поверхности игольной пластины должно составлять ровно 23 мм (Рис. 21).

Для того чтобы выполнить эту регулировку, сдвиньте соответствующим образом игловодитель В в держателе С (Рис. 17). Убедитесь в том, что кончик иглы всегда находится точно по центру прорези E, и затяните винты А.

Когда игла достигает своего крайнего нижнего положения, для правильного формирования петли игольной нити необходимо, чтобы к тому моменту, когда нижний крючок окажется в положении, показанном на Рис. 19, игла поднялась на 1,7 – 2,0 мм.



18. ПОДГОТОВКА К ЗАМЕНЕ НИЖНЕГО ИЛИ ВЕРХНЕГО ПЕТЛИТЕЛЯ

Ослабьте оба винта G (Рис.13) и снимите всю верхнюю часть машины. Затем снимите игольную пластину, а также опорную плиту.

19. ЗАМЕНА НИЖНЕГО ПЕТЛИТЕЛЯ

Вставьте новую иглу и на пол-оборота отверните гайку K (Рис. 18). Поворачивая шкив машины рукой, установите оба петлителя, как показано на Рис. 21. Выверните петлитель J из опоры N против часовой стрелки. (Рис. 18).

Введите новый петлитель в прорезь N и наворачните его на резьбовой стержень L до контакта с гайкой. Установите нижний петлитель так, чтобы его поверхность S была строго параллельна игле (Рис. 22), т. е. под углом 17°.

Между зенковкой иглы и поверхностью S нижнего петлителя должен быть зазор величиной 0,2 – 0,4 мм. Большой зазор приведет к неправильному формированию стежков, а меньший – к соприкосновению частей, чего следует любым путем избегать.

Поместите на поверхность S рожковый гаечный ключ размером б и зафиксируйте гайку K (Рис. 17), поддерживая угол 17°. На Рис. 20 показано расстояние 80 мм, которое должно соблюдаться, когда Рычаг M (Рис. 17) должен быть сдвинут. Чтобы выполнить регулировку, ослабьте винты R (Рис. 17) настолько, чтобы рычаг можно было с небольшим усилием поворачивать вокруг своей оси. Отрегулируйте положение нижнего петлителя, добившись требуемого расстояния в 80 мм, и затяните винты R.

20. ЗАМЕНА ВЕРХНЕГО ПЕТЛИТЕЛЯ

Поворачивайте шкив машины рукой до тех пор, пока верхний петлитель V не достигнет своего крайнего нижнего положения (Рис.17). При таком положении петлителя можно вывернуть оба винта T (Рис. 17) и заменить изношенный петлитель новым. Если после этой замены будет иметь место контакт между верхним и нижним петлителями, выполните следующую регулировку: Ослабьте винты O (Рис. 17) и сдвиньте бронзовую деталь с прорезью N в требуемом направлении (Рис.17).

ВНИМАНИЕ ⚠

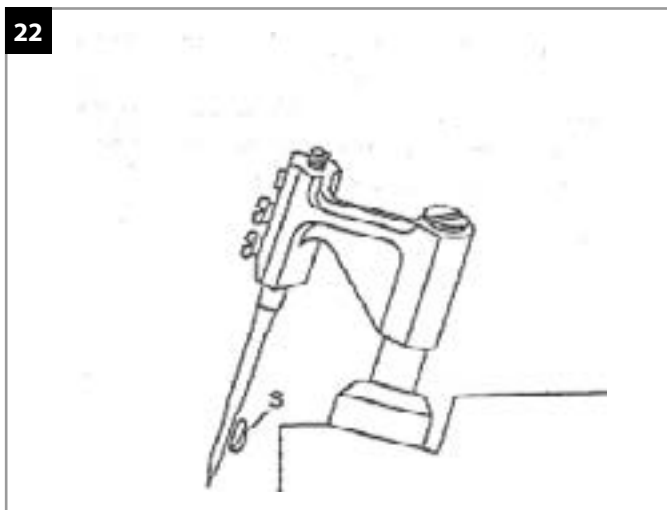
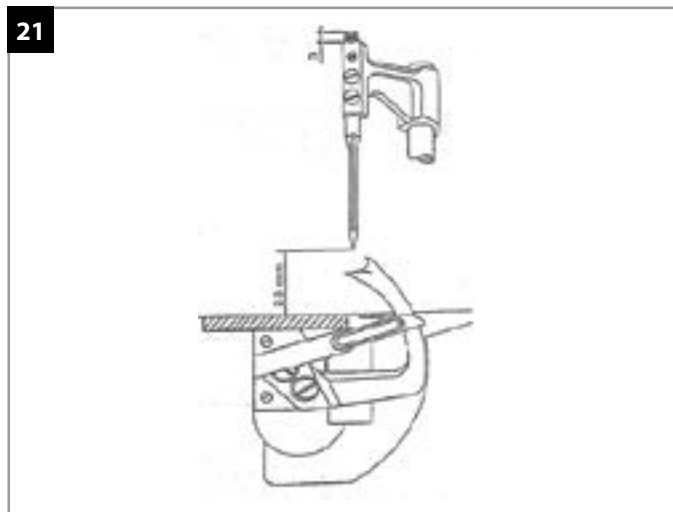
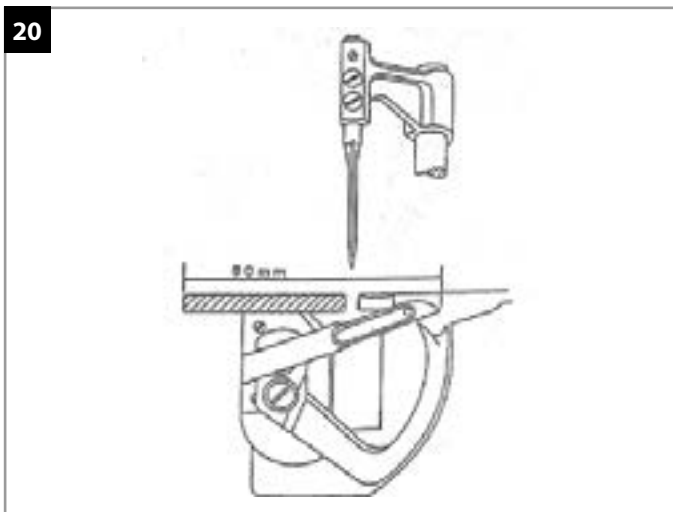
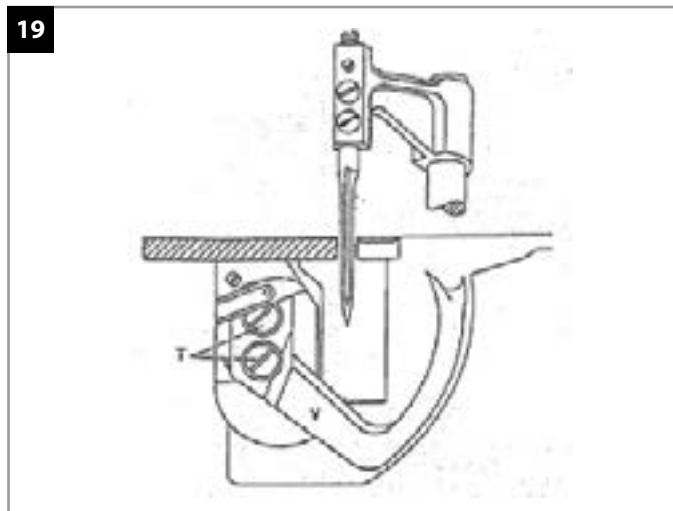
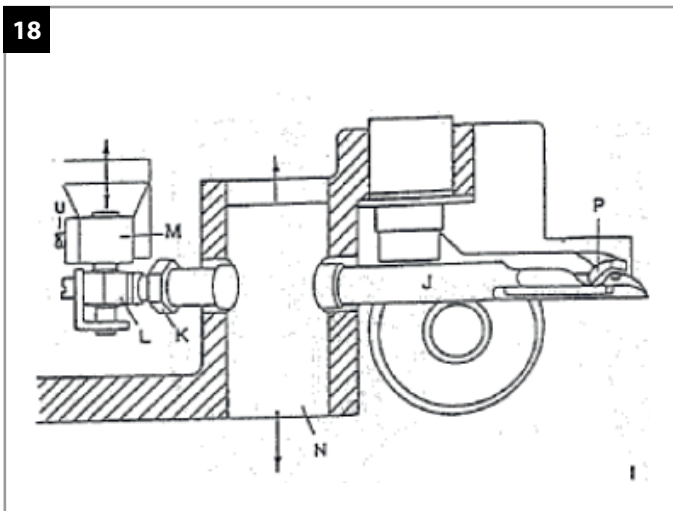
Величина регулировки должна быть минимальна и никогда не превышать 0,1 мм. Затяните оба винта O. Аналогичную регулировку можно произвести, ослабив винт U (Рис.18), и сдвинув хвостовик шкворневого шарнира L в требуемом направлении по отношению к рычагу M (Рис.18). См. параграф "Регулировка петлителей"

21. ВЫБОР НАПРАВЛЯЮЩЕЙ ЦЕПНОЙ СТРОЧКИ

В зависимости от толщины обметываемого материала следует установить направляющую цепной строчки, соответствующую материалу

22. ВЫБОР ИГОЛЬНОЙ ПЛАСТИНЫ

В зависимости от толщины нити нижнего петлителя следует установить соответствующую игольную пластину. Для работы с тонкими нитями и материалами следует применить игольную пластину с небольшим пазом. Для работы с толстыми нитями и материалами следует применить игольную пластину с более широким пазом.



23. НИТИ

На краеобметочной машине можно применять нити любых типов, однако в качестве игольной нити мы рекомендуем использовать более тонкие нити, например мерсеризованную хлопчатобумажную нить BST n 18-2500m или аналогичную.

Для отделки ворсовых ковровых покрытий в качестве нити нижнего петлителя предпочтительно использовать 2 или 3 тонких нити, которые должны быть неплотно переплетены (примерно 10

круток на один метр длины). Это связано с тем, что 2, 3 или даже 4 нити распределяются в строчке лучше, чем одна толстая нить. Строчка при этом выглядит значительно привлекательнее.

24. ОЧИСТКА ЗУБЧАТОЙ РЕЙКИ

При обработке ворсовых ковров образуется пыль, состоящая из частиц текстиля и резины. Эта пыль накапливается в машине и при движении зубчатой рейки постепенно спрессовывается. В конце концов, эта спрессованная пыль может привести к поломке.

Это также вызывает значительную перегрузку других частей машины. Чтобы избежать этого, достаточно каждый день продувать зубчатую рейку сжатым воздухом. Но даже при этом следует не реже, чем каждые две недели снимать игольную пластинку и удалять спрессованную пыль.

25. ПРИЖИМНАЯ ЛАПКА

Для хорошей обработки материала важное значение имеет величина давления, прилагаемого к материалу прижимной лапкой. Если давление слишком мало, зубчатая рейка будет меньше подавать материал вперед, однако подача будет нестабильной, а зубчатая рейка будет слишком скользить по обратной стороне ковра, что приведет к ее преждевременному износу. По той же причине строчка может получаться нестабильной с неправильным формированием стежков.

Недостаточное давление прижимной лапки при обработке ворсовых ковровых покрытий с основой из вспененного материала приведет к отрыванию материала основы. Если же давление прижимной лапки нормально, на обратной стороне материала зубчатая рейка будет оставлять только легкие следы. Оптимальное давление прижимной лапки составляет 8 кг. Величину давления можно проверить при помощи стандартного динамометра.

26. ИГЛЫ

Тип: DK 2500

Поскольку игла краеобметочной машины пронизывает материал коврового покрытия 2800 раз в минуту, вполне нормально, что после нескольких дней работы первоначальная форма иглы существенно изменяется. Углубление в игле, которое формирует петлю, изнашивается, что приводит к неправильному формированию строчки.

Если машина работает 8 часов в день, иглу следует заменить по истечении 36 рабочих часов.

При работе машины игла может нагреваться до 450°C. При этом при обработке ворсовых ковров с основой из вспененного материала материал основы будет плавиться и прилипать к игле. Это явление снизит проникающую способность иглы примерно на 50% и вызовет сильную перегрузку механизма привода иглы и, соответственно, преждевременный износ внутренних частей машины. В связи с этим мы рекомендуем при обработке ковров с основой из вспененного материала или резиновой основой производить смазку иглы и нити

При замене иглы вы заметите, что вокруг старой иглы образовалось кольцо из пыли. Крайне важно перед тем, как установить новую иглу, осторожно удалить пыль. В противном случае пыль может попасть внутрь держателя. Это может привести к изменению высоты установки иглы и неправильному формированию строчки.

27. ГАРАНТИЙНЫЕ ОБЯЗАТЕЛЬСТВА



Поставщик гарантирует соответствие коврового оверлока Aurora A-2502/A-2502K требованиям при соблюдении потребителем условий транспортировки, хранения, монтажа и эксплуатации, изложенных в Руководстве по эксплуатации.

Поставщик не отвечает за недостатки в работе коврового оверлока Aurora A-2502/A-2502K, если они произошли по вине потребителя или в результате нарушения правил хранения, монтажа и эксплуатации

Гарантийный срок эксплуатации (включая хранение) - **12 месяцев со дня отгрузки.**

28. ПОДТВЕРЖДЕНИЕ БЕЗОПАСНОСТИ

КОВРОВЫЙ ОВЕРЛОК AURORA A-2502/A-2502K C4 соответствует требованиям технических регламентов и Директив ЕС:

	<p>Технического регламента таможенного союза ТР ТС 010/2011 «О безопасности машин и оборудования»;</p> <p>Технического регламента таможенного союза ТР ТС 004/2011 «О безопасности низковольтного оборудования»;</p> <p>Технического регламента таможенного союза ТР ТС 020/2011 «Электромагнитная совместимость технических средств»</p>
	<p>Продукция изготовлена в соответствии с Директивами</p> <p>2006/42/ЕС «Машины и механизмы»,</p> <p>2014/35/EU «Низковольтное оборудование»,</p> <p>2014/30/EU «Электромагнитная совместимость»</p>

Поставщик / компания, уполномоченная принимать претензии на территории Российской Федерации:

ООО «Промшвейтех», 195027, г. Санкт-Петербург, ул. Магнитогорская, д. 23, корпус 1, литер А, пом. 2Н, офис 102А.

Тел.: 8 (812) 655-67-35

Сделано в Китае.

AURORA

aurora.ru