



РУКОВОДСТВО ПО ЭКСПЛУАТАЦИИ

ПОДШИВОЧНАЯ МАШИНА
AURORA A-550



тех.
поддержка



aurora.ru

РУКОВОДСТВО ПО ЭКСПЛУАТАЦИИ

Перед тем, как приступить к эксплуатации машины, пожалуйста, внимательно прочтите настоящее руководство по эксплуатации.

Чтобы быстро получить всю необходимую информацию, храните руководство под рукой.

Благодарим вас за покупку машины бренда Aurora.

ВНИМАНИЕ

При работе на промышленных швейных машинах нормальным является положение, когда оператор находится непосредственно перед подвижными частями машины, такими как игла и нитепротягиватель.

Важно! Всегда существует опасность травмирования этими частями.

Содержание

1. ИНСТРУКЦИЯ ПО ТЕХНИКЕ БЕЗОПАСНОСТИ.....	4
2. МЕРЫ ПРЕДОСТОРОЖНОСТИ.....	4
3. ШИТЬЕ.....	5
4. ОЧИСТКА.....	5
5. ТЕХНИЧЕСКОЕ ОБСЛУЖИВАНИЕ И ОСМОТР.....	5
6. ТЕХНИЧЕСКИЕ ХАРАКТЕРИСТИКИ МАШИНЫ.....	5
7. НАЗНАЧЕНИЕ И ОБЛАСТЬ ПРИМЕНЕНИЯ.....	6
8. УСТАНОВКА МАШИНЫ НА СТОЛ.....	7
9. УСТАНОВКА НИТЕНАПРАВИТЕЛЯ.....	7
10. ПОДСОЕДИНЕНИЕ ПЕДАЛИ И ЭЛЕКТРОПИТАНИЯ.....	7
11. УСТАНОВКА КОЛЕНПОДЪЁМНИКА.....	8
12. СМАЗКА.....	8
13. ЗАМЕНА ИГЛЫ.....	8
14. ЗАПРАВКА НИТИ.....	8
15. ПОДГОТОВКА К РАБОТЕ.....	9
16. РЕГУЛИРОВКА НАТЯЖЕНИЯ НИТИ.....	9
17. УСТАНОВКА ДЛИНЫ СТЕЖКА.....	10
18. РЕГУЛИРОВКА ГЛУБИНЫ ШВА.....	10
19. ОКОНЧАНИЕ ШИТЬЯ.....	10
20. ПРИСПОСОБЛЕНИЕ ДЛЯ ПРОПУСКА СТЕЖКОВ.....	11
21. ГАРАНТИЙНЫЕ ОБЯЗАТЕЛЬСТВА.....	12
22. ПОДТВЕРЖДЕНИЕ БЕЗОПАСНОСТИ.....	12

1. ИНСТРУКЦИЯ ПО ТЕХНИКЕ БЕЗОПАСНОСТИ

Указания по безопасности

ВНИМАНИЕ

Не допускайте попадания горючих веществ в швейную машину. Это может привести к воспламенению, электротравме или сбоям в работе машины.

В случае попадания горючих веществ в швейную машину (голова, блок управления машины) немедленно обесточьте машину и обратитесь за помощью в официальный сервисный центр Auroga либо к квалифицированным механикам.

Требования к условиям эксплуатации

1. Машину следует эксплуатировать в помещениях, свободных от источников сильных электромагнитных помех, таких как помехи, создаваемые мощными электрическими приборами или помехи, вызванные разрядами статического электричества. Источники высокого напряжения могут вызывать сбои в работе машины. Колебания напряжения в электросети не должны превышать $\pm 10\%$ номинального напряжения питания машины. Более значительные колебания напряжения могут вызывать сбои в работе машины.

2. Не устанавливайте машину вблизи других электронных устройств, таких как телевизор, радиоприемник или беспроводные телефоны. Во время работы машина может создавать помехи, нарушающие их работу.

3. Сетевой шнур машины должен быть включен непосредственно в розетку. Использование удлинителей не рекомендуется – это может вызвать проблемы в работе машины.

4. Мощность источника питания должна быть больше номинальной мощности, потребляемой машиной. Недостаточная мощность источника питания может вызывать сбои в работе машины.

5. Температура окружающего воздуха при эксплуатации машины должна находиться в пределах от +5 до +35°C. Более высокие или низкие температуры могут стать причиной сбоев в работе машины.

6. Относительная влажность окружающего воздуха при эксплуатации машины должна находиться в пределах от 45 до 85%. Образование конденсата на деталях машины не допускается. Чрезмерно высокая или низкая относительная влажность и образование конденсата могут стать причинами сбоев в работе машины.

7. В случае грозы обесточьте машину (выньте вилку сетевого шнура из розетки). Молнии могут вызывать сбои в работе машины.

2. МЕРЫ ПРЕДОСТОРОЖНОСТИ

Настройку машины должен производить квалифицированный механик.

• При необходимости выполнить какие-либо электротехнические работы обратитесь к официальному представителю компании Auroga или квалифицированному электрику.

• Перед включением или выключением сетевого шнура в/из розетки убедитесь, что выключатель машины находится в положении Вкл. В противном случае возможно повреждение машины.

• Выполните заземление. В случае плохого заземления или его отсутствия вы рискуете получить серьезную травму. Кроме того, в этом случае возможны проблемы в работе машины.

• Не перекрывайте вентиляционное окно во избежание перегрева машины

• Избегайте перегрева корпуса машины при интенсивной работе

• При обращении со смазочными материалами, во избежание их попадания в глаза или на кожу, пользуйтесь защитными очками и перчатками. Попадание смазочных материалов в глаза, на кожу или внутрь может вызвать раздражение, рвоту или расстройство желудка. При необходимости обратитесь в медицинское учреждение за помощью. Храните смазочные материалы в недоступном для детей месте!

3. ШИТЬЁ

К работе на машине допускаются только операторы, прошедшие курс обучения по безопасной эксплуатации.

- Работая на машине, пользуйтесь защитными очками. В случае поломки иглы ее обломок может попасть в глаз и причинить серьезную травму.
- Выключайте машину каждый раз в следующих случаях: перед заправкой нитей, при замене шпули и иглы, при оставлении машины без присмотра.
- Перед тем, как приступить к работе, установите все защитные и предохранительные устройства. Эксплуатация машины без этих устройств может привести к травме.
- Во время работы не дотрагивайтесь до подвижных частей машины и не прижимайте к ним никаких посторонних предметов. Это может привести к травме или повреждению машины.
- При возникновении неисправности во время работы или появлении ненормального шума или запаха, немедленно прекратите работу и обесточьте машину. Обратитесь в официальный сервисный центр Aurora или к квалифицированному механику.

4. ОЧИСТКА

- Обесточьте машину перед выполнением очистки. В противном случае, при случайном нажатии кнопки включения машина может прийти в действие, что может привести к травме.

5. ТЕХНИЧЕСКОЕ ОБСЛУЖИВАНИЕ И ОСМОТР

Техническое обслуживание и осмотр машины должны выполняться только квалифицированным механиком.

- Для выполнения технического обслуживания и осмотра электрооборудования обратитесь в официальный сервисный центр Aurora или к квалифицированному электрику.
- Если какие-либо предохранительные устройства были сняты для выполнения регулировки или очистки, установите их на место и проверьте их работоспособность перед тем как продолжить работу.
- Обесточивайте машину каждый раз в следующих случаях: при выполнении технического обслуживания, осмотра или регулировки; при замене расходных или быстроизнашивающихся частей, при оставлении машины без присмотра.
- Эксплуатировать машину разрешается только по назначению. Другие применения машины запрещены.
- Переоснащать машину или вносить изменения в конструкцию запрещается.

6. ТЕХНИЧЕСКИЕ ХАРАКТЕРИСТИКИ МАШИНЫ

Наименование	AURORA A-550
Напряжение, частота	220 В, 50 Гц
Длина стежка	3-8 мм
Высота подъема лапки	7 мм
Максимальная скорость шитья	до 1200 ст/мин
Швейная игла	LWx6T №75-90
Габариты (ДхШхВ), мм	400 x 330 x 380
Вес, кг	15

7. НАЗНАЧЕНИЕ И ОБЛАСТЬ ПРИМЕНЕНИЯ

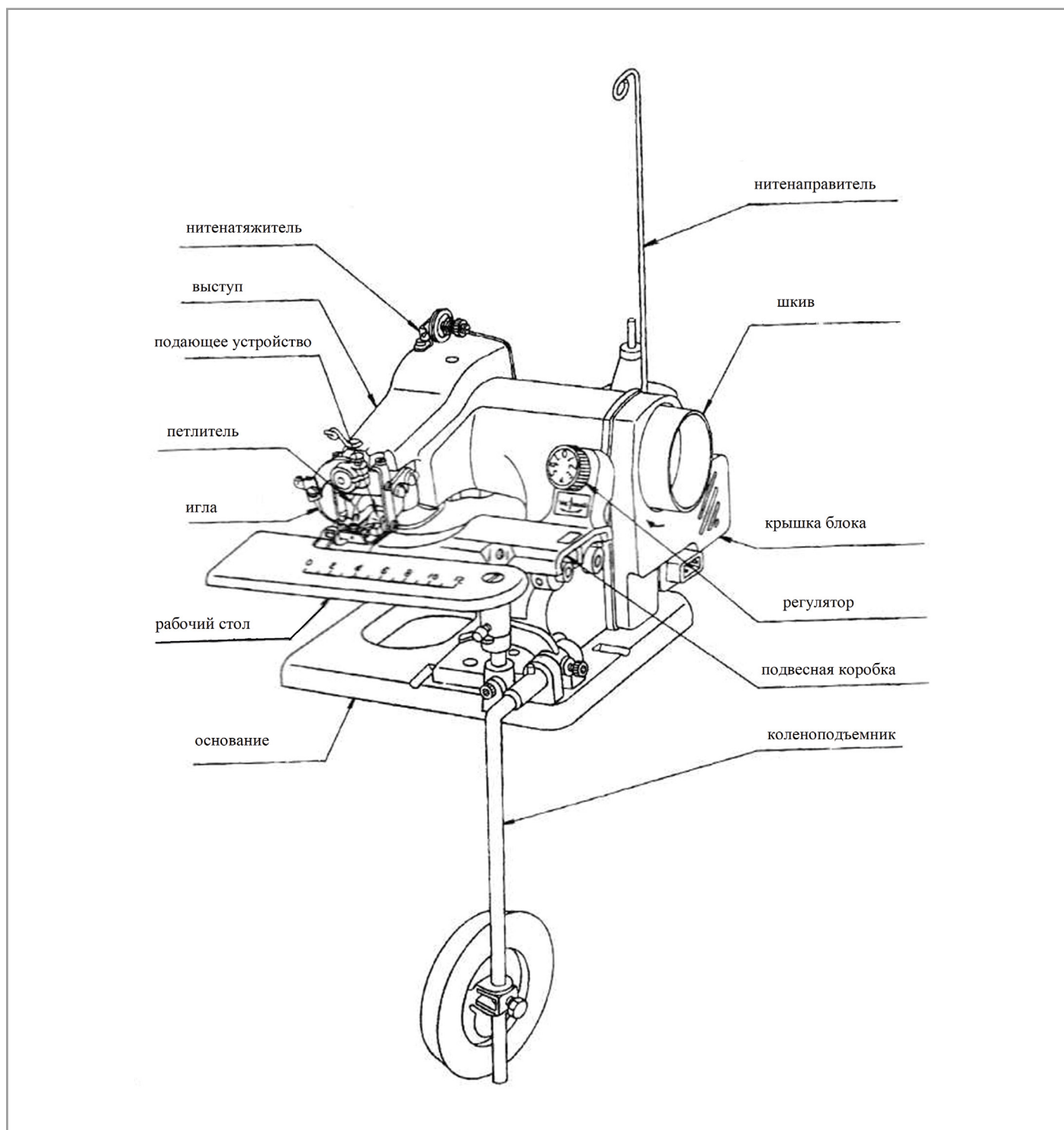
Назначение и область применения: Машина предназначена для выполнения потайного стежка (подшивка низа платья и брюк, края подкладки, нижнего подворотника, кромки и т.д.) и позволяет обрабатывать изделия из широкого спектра материалов по толщине.

Специальная игла этой машины во время шитья прокалывает лицевую часть ткани не полностью, таким образом, детали соединяются, как и при шитье на обычной машине, но с лицевой стороны не видно никаких швов.

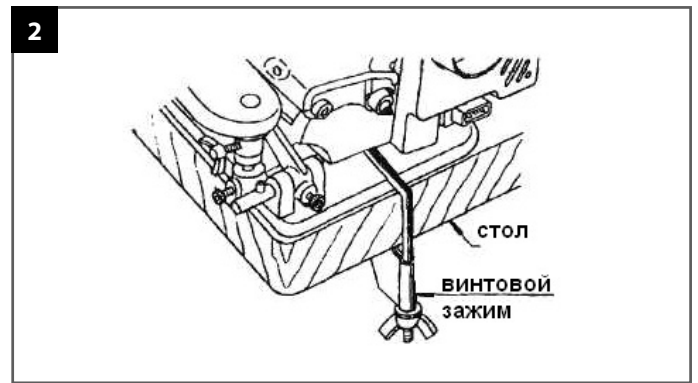
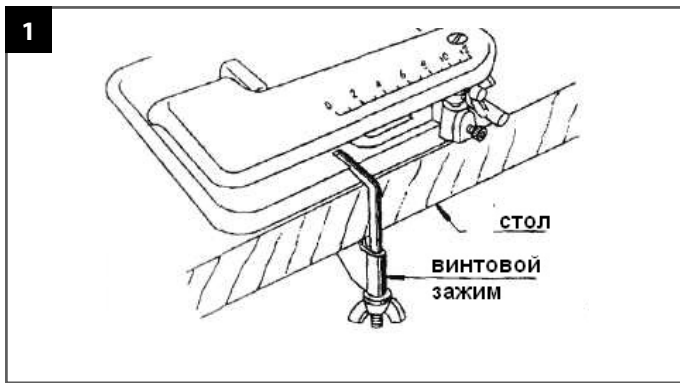
Возможность шитья через стежок, достигается за счет специального ручного переключателя.

Машина устанавливается на обычном столе, имеет коленоподъемник и встроенный бытовой мотор.

Комплектация: масленка, блок управления коленом в сборе, нитенаправитель, педаль, отвертка, пинцет, ключ гаечный, винты.

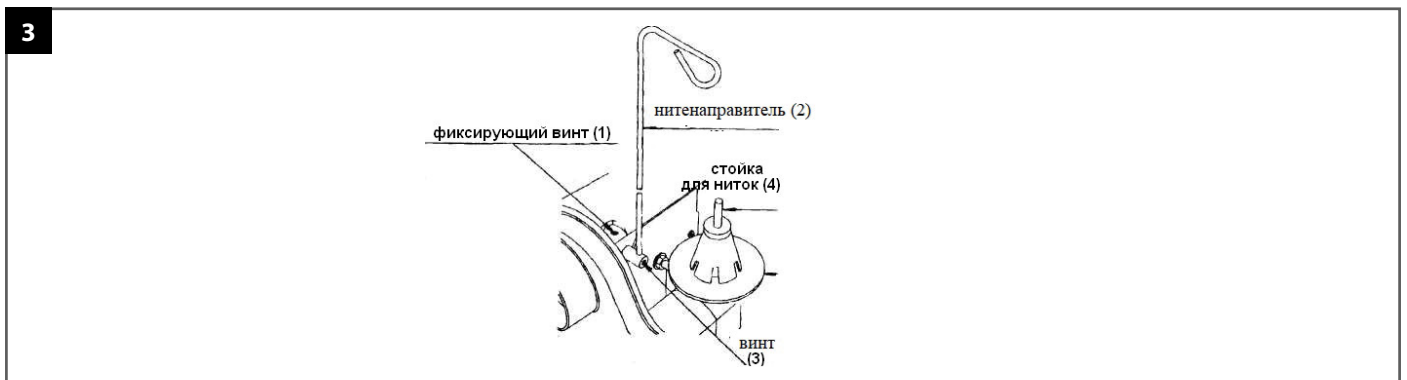


8. УСТАНОВКА МАШИНЫ НА СТОЛ (РИС. 1 И РИС. 2)



Разместите и закрепите машину на краю стола при помощи винтового зажима. Винтовой зажим может вставляться в нижнюю выемку спереди или справа (положение зависит от удобства в использовании, но должно обеспечивать надежное крепление машины) (рис. 1, 2).

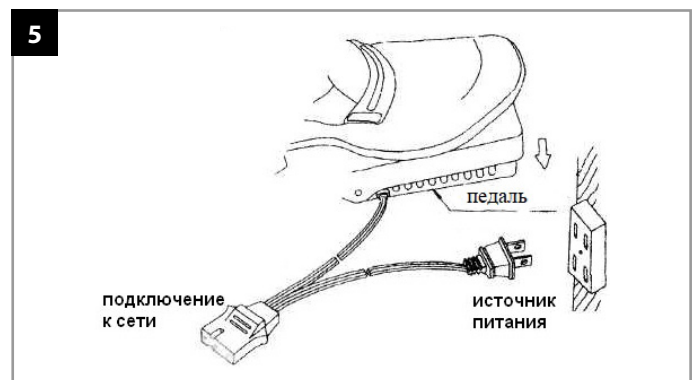
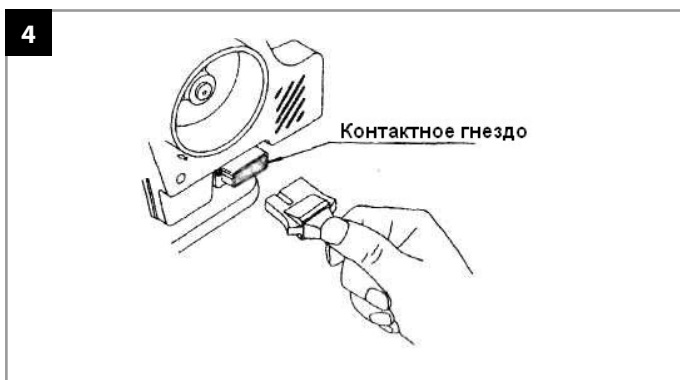
9. УСТАНОВКА НИТЕНАПРАВИТЕЛЯ (РИС. 3)



Ослабьте фиксирующий винт (1), затем вставьте нитенаправитель (2), и затяните винт (1).

Затем ослабьте винт (3), отрегулируйте нитенаправитель так, чтобы он был обращен к стойке для ниток (4), затяните винт (3).

10. ПОДСОЕДИНЕНИЕ ПЕДАЛИ И ЭЛЕКТРОПИТАНИЯ (РИС. 4 И РИС. 5)



Вставьте разъем в контактное гнездо на машине справа и вставьте вилку электропитания в сеть. Затем, поставьте педаль на пол. Скорость шитья зависит от давления на педаль.

11. УСТАНОВКА КОЛЕНОПОДЪЁМНИКА (РИС. 6)



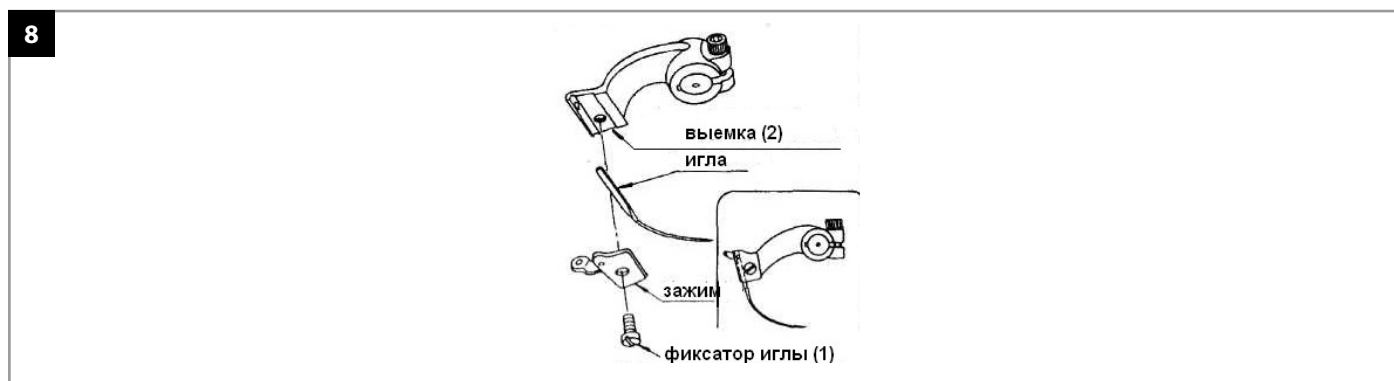
Воткните втулку коленоподъёмника (1) в ось на машине (2), шпилька (3) на оси должна плавно войти под нужным углом. Отрегулируйте положение коленоподъёмника, затем затяните винт (4).

12. СМАЗКА (РИС. 7)

Необходимо регулярно смазывать движущиеся части машина в процессе эксплуатации. После установки машины, следует капнуть немного масла в каждое отверстие, как показано на рис. 7. Также следует открыть боковую и заднюю крышки машины и для надежности работы капнуть масло на внутренние подвижные части.

Обслуживая машину, каждый день перед использованием наносите одну-две капли масла в каждое отверстие.

13. ЗАМЕНА ИГЛЫ (РИС. 8) (НЕОБХОДИМО ИСПОЛЬЗОВАТЬ ИГЛЫ LWX6T)



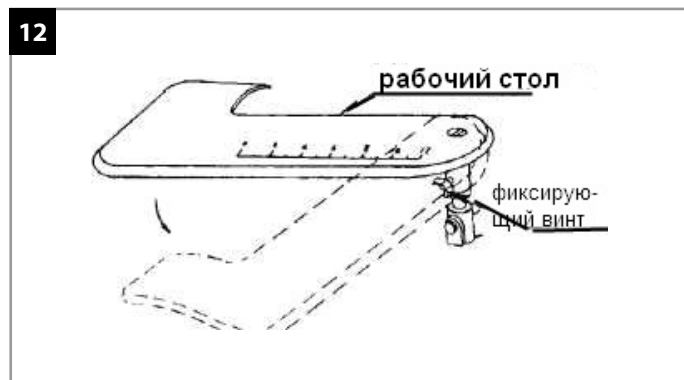
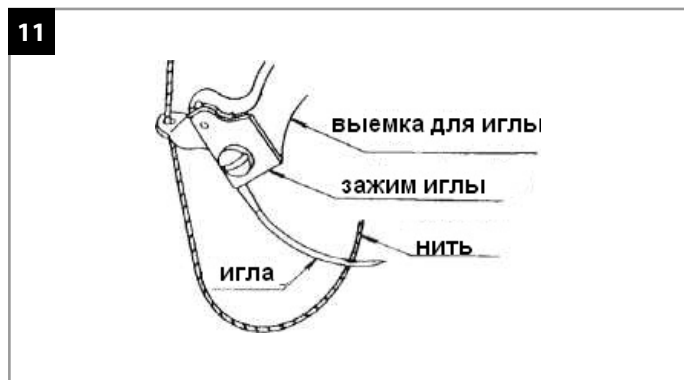
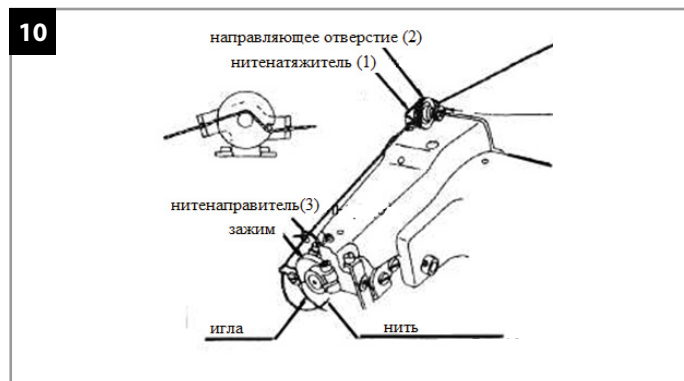
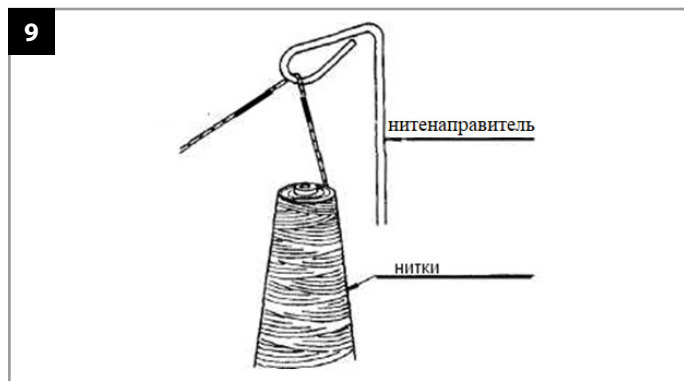
Поворачивайте колесо привода рукой по часовой стрелке, пока игла не достигнет крайнего верхнего положения, ослабьте винт-фиксатор иглы (1) примерно на два оборота и вытащите иглу, затем вставьте новую иглу в выемку (2) и протолкните ее до конца. Затем закрутите винт-фиксатор иглы (рис. 8).

14. ЗАПРАВКА НИТИ (РИС. 9 - 12)

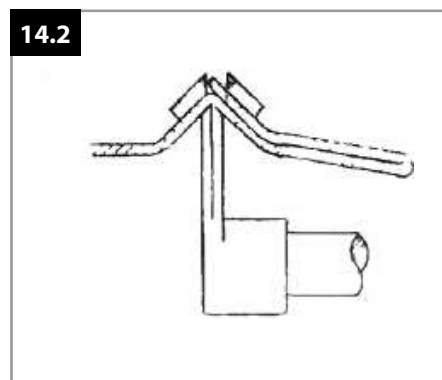
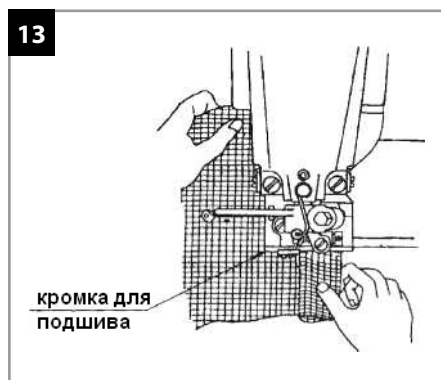
Установите катушку с нитками на стойку для ниток (рис. 9). Проденьте нитку через нитенаправитель.

Протяните нить до нитенатяжителя (1), проденьте ее через тыльное отверстие (2) проведите через нитенатяжитель и выведите через переднее отверстие, затем протяните нить через нитенаправитель (3) и отверстие для нити (4) в зажиме для иглы. В конце проденьте ее через ушко иглы снизу и вытащите (рис. 10 и 11).

Если ослабить фиксирующий винт на рабочем столе, то стол можно передвинуть (рис. 12).



15. ПОДГОТОВКА К РАБОТЕ (РИС. 13 И РИС. 14)



Нажмите коленоподъёмник, чтобы опустить вниз корпус подвесной платформы и образовать просвет между припуском на шов и корпусом подвесной платформы. Затем разместите материал в соответствии с требуемой операцией. (рис. 13).

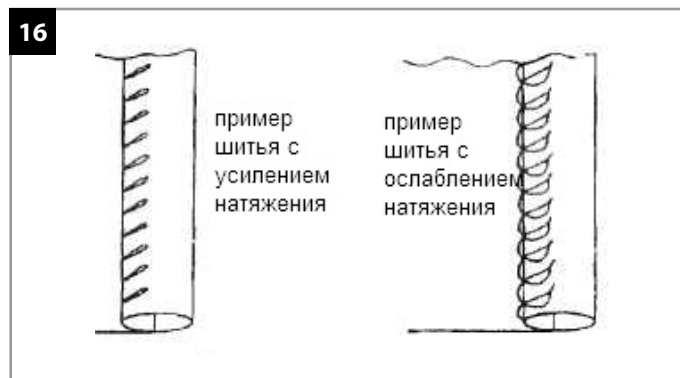
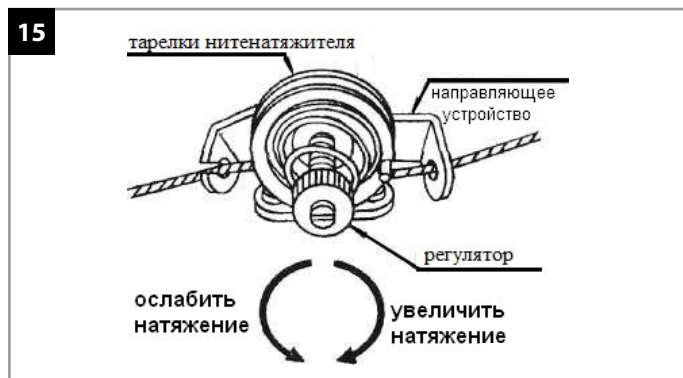
Когда часть ткани размещена правильно, отпустите коленоподъёмник и медленно начинайте работать.

А. Чтобы сделать кант с двойным загибом, разместите ткань, как показано на рис. 14.1.

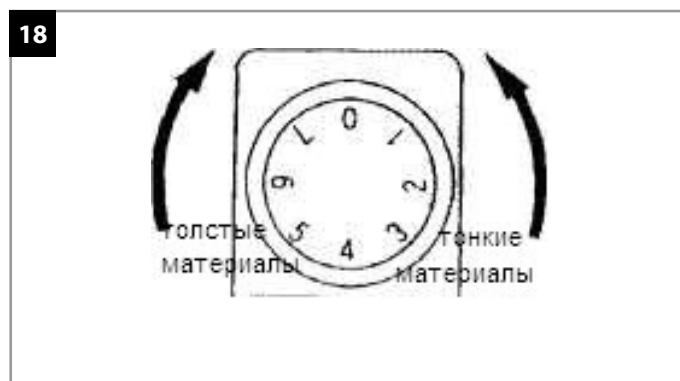
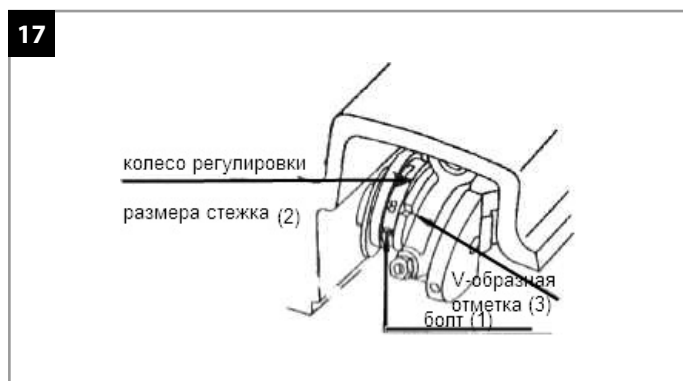
В. Чтобы сделать кант с одинарным загибом, расположите ткань, как показано на рис. 14.2

16. РЕГУЛИРОВКА НАТЯЖЕНИЯ НИТИ (РИС. 15 И РИС. 16)

В зависимости от вида материалов и ниток требуется различное натяжение нити. Натяжение нити регулируется с помощью нитенатяжителя.



17. УСТАНОВКА ДЛИНЫ СТЕЖКА (РИС. 17)



Ослабьте два винта на боковой крышке и откройте ее, ослабьте два болта (1) на колесе регулировки размера стежка (2), затем поворачивайте колесо регулирования (2) до появления V-образной отметки (3), сместите колесо регулировки так чтобы отметка (3) указывала на необходимую цифру. Затем затяните болт (1).

Цифры на колесе регулировки означают размер стежка. Чем значение больше, тем стежок длиннее.

18. РЕГУЛИРОВКА ГЛУБИНЫ ШВА (РИС. 18)

Поверните регулятор по часовой стрелке для более тяжелых материалов и против часовой стрелки для более тонких.

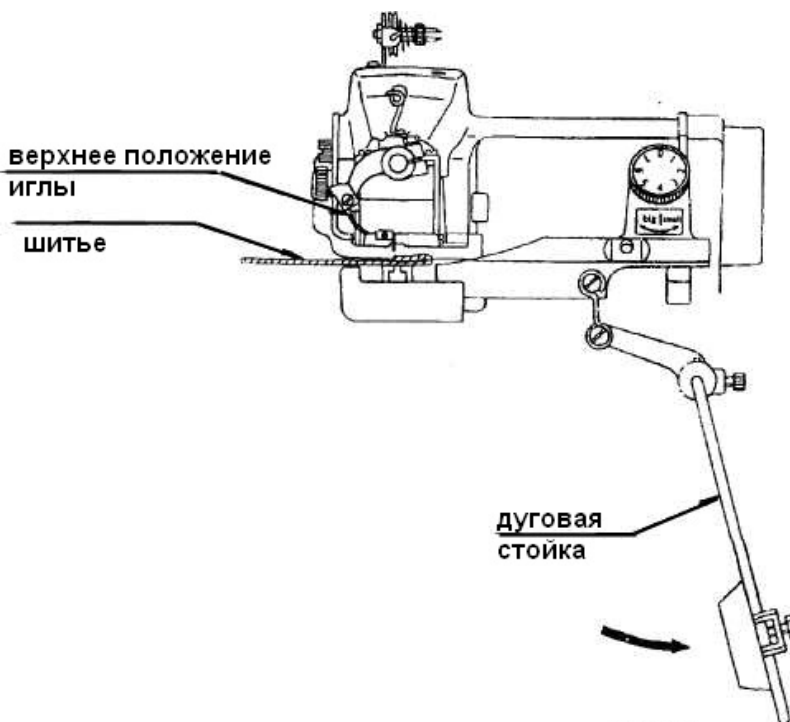
Чтобы избежать поломки иглы и машины, сначала медленно сделайте пробную строчку, затем выберите подходящую глубину шитья в соответствии с результатами пробной строчки.

Замечание: перед регулировкой шва предварительно остановите машину. Никогда не делайте регулировку во время работы.

19. ОКОНЧАНИЕ ШИТЬЯ (РИС. 19)

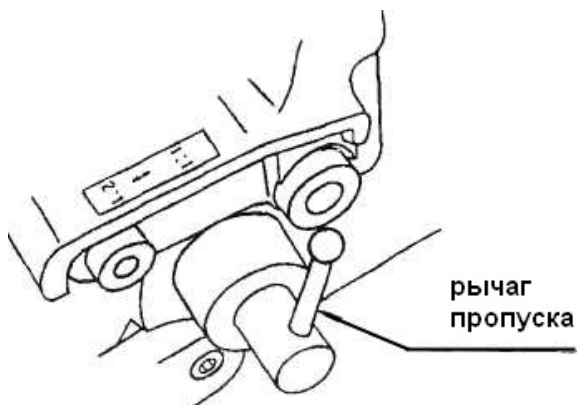
Остановив шитье, поворачивайте колесо привода по часовой стрелке до тех пор, пока игла полностью не выйдет из материала (в этот момент игла находится в крайнем верхнем положении). Надавите на коленоподъемник и потяните материал с задней стороны машины.

19

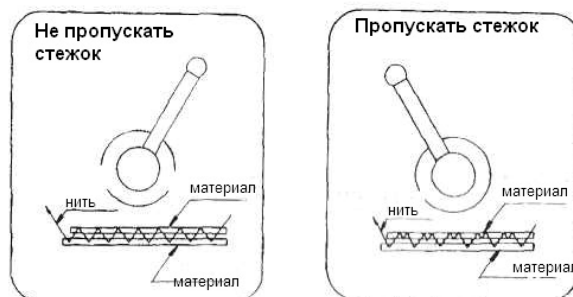


20. ПРИСПОСОБЛЕНИЕ ДЛЯ ПРОПУСКА СТЕЖКОВ (РИС. 20 И РИС. 21)

20



21



Рычаг регулировки справа – это устройство для пропуска стежков. Когда рычаг размещен на «NO SKIP», это режим нормального шитья, когда иголка прошивает ткань в каждом стежке. Когда рычаг размещен на «SKIP», это режим шитья, когда иголка прошивает ткань через стежок.

Чтобы получить хороший стежок, рычаг пропуска следует настроить до остановки машины. При смещении рычага к центру нужный результат не гарантируется. При изменении эффекта «SKIP» на «NO SKIP» необходимо вновь отрегулировать размер стежка в соответствии с потребностью.

21. ГАРАНТИЙНЫЕ ОБЯЗАТЕЛЬСТВА



Поставщик гарантирует соответствие подшивочной машины модели Aurora A-550 требованиям при соблюдении потребителем условий транспортировки, хранения, монтажа и эксплуатации, изложенных в Руководстве по эксплуатации.

Поставщик не отвечает за недостатки в работе подшивочной машины модели Aurora A-550, если они произошли по вине потребителя или в результате нарушения правил хранения, монтажа и эксплуатации

Гарантийный срок эксплуатации (включая хранение) - **12 месяцев со дня отгрузки.**

22. ПОДТВЕРЖДЕНИЕ БЕЗОПАСНОСТИ

ПОДШИВОЧНАЯ МАШИНА AURORA A-550 соответствует требованиям технических регламентов и Директив ЕС:

	<p>Технического регламента таможенного союза ТР ТС 010/2011 «О безопасности машин и оборудования»;</p> <p>Технического регламента таможенного союза ТР ТС 004/2011 «О безопасности низковольтного оборудования»;</p> <p>Технического регламента таможенного союза ТР ТС 020/2011 «Электромагнитная совместимость технических средств»</p>
	<p>Продукция изготовлена в соответствии с Директивами</p> <p>2006/42/ЕС «Машины и механизмы»,</p> <p>2014/35/EU «Низковольтное оборудование»,</p> <p>2014/30/EU «Электромагнитная совместимость»</p>

Поставщик / компания, уполномоченная принимать претензии на территории Российской Федерации:
 ООО «Промшвейтех», 195027, г. Санкт-Петербург, ул. Магнитогорская, д. 23, корпус 1, литер А, пом. 2Н, офис 102А.
 Тел.: 8 (812) 655-67-35

Сделано в Китае.

AURORA

aurora.ru