



РУКОВОДСТВО ПО ЭКСПЛУАТАЦИИ

Перед тем, как приступить к эксплуатации машины, пожалуйста, внимательно прочтите настоящее руководство по эксплуатации. Чтобы быстро получить всю необходимую информацию, храните руководство под рукой.

ПРОМЫШЛЕННЫЙ ВЫСОКОСКОРОСТНОЙ ОВЕРЛОК

Aurora M10 серия



тех.
поддержка



aurora.ru

Предупреждение!

При использовании данного устройства всегда соблюдайте основные меры безопасности для снижения риска возгорания, поражения электрическим током и получения травм.

Прочитайте и изучите все инструкции перед использованием данной машины и сохраните данную инструкцию.

1. Держите рабочую зону в чистоте.

Загроможденное рабочее место может привести к травмам.

2. Следите за чистотой на рабочем месте.

Не допускайте попадания влаги на источники питания. Не используйте машину во влажной среде. Держите рабочую зону хорошо освещенной. Не используйте электропитание там, где есть риск возгорания или взрыва.

3. Предосторожности против поражения электрическим током.

Избегайте прямого контакта к заземленной поверхности (трубы, радиаторные батарейки, холодильные установки).

4. Не давайте детям играть с оборудованием.

Не позволяйте посетителям дотрагиваться до машины и ее механизмов или до электрического шнура.

5. Используйте подходящую рабочую одежду.

Не носите свободную одежду или украшения, они могут попасть в подвижные механизмы.

Надевайте головной убор для покрытия длинных волос.

6. Правильно обращайтесь с электрическим шнуром.

Никогда не переносите машину за шнур и не дергайте его чтобы отсоединить его от розетки.

Держите шнур вдали от источников тепла, масла и острых углов.

7. Бережно ухаживайте за машиной.

Следуйте инструкциям по смазке и замене деталей. Постоянно проверяйте электрический шнур - если шнур повредился, пожалуйста, обратитесь в авторизованный сервисный центр.

8. Отключение источника питания машины.

Если машина не используется, а также перед обслуживанием и при смене аксессуаров отключайте машину от источника электропитания.

9. Избегайте случайного запуска.

Не переносите машину подключенную к розетке с пальцем на выключателе. Убедитесь, что выключатель питания находится в состоянии «Выключено» при подключении к розетке.

10. Проверка на наличие поврежденных деталей.

Перед использованием машины следует тщательно проверить, нет ли поврежденных деталей, чтобы машина работала должным образом и выполняла свои функции.

11. Предупреждение.

Использование любых деталей или приспособлений, кроме рекомендованных в данном руководстве, может привести к травмам.

12. Ремонт машины должен осуществляться только квалифицированным персоналом, с использованием оригинальных запасных частей.

Специальное предупреждение при подсоединении к электрической сети.

1. Используйте данную машину только с устройством управления с маркировкой сертификата EAC.

2. Следуйте данной инструкции при установке устройства управления.

3. Перед регулировкой, заменой детали или обслуживанием, обязательно отключите вилку из розетки, чтобы предотвратить риск непреднамеренного запуска машины.

Важные предупреждения по технике безопасности

Для безопасной работы и получения качественной работы данной машины, вы должны правильно ее эксплуатировать. Пожалуйста, прочитайте и следуйте инструкциям данного руководства, и держите ее под рукой для дальнейшего использования.

Мы уверены, что вам понравится работать с этой машиной и мы благодарны вам за выбор.

1. Перед использованием данного устройства, пожалуйста, прочитайте это руководство и все соответствующие инструкции. Пожалуйста, сохраните данное руководство для дальнейшего использования.

2. Перед использованием данного устройства убедитесь, что оно соответствует стандартам и нормам безопасности вашей страны.

3. Когда машина готова к работе, все защитные устройства должны быть готовы к работе. Использование данной машины без указанных предохранительных устройств не допускается.

5. Эта машина должна обслуживаться специально обученным оператором.

6. Для вашей безопасности мы советуем надевать защитные очки.

7. Пожалуйста, выключите источник питания или отсоедините его при следующих обстоятельствах:

1. При заправке иглы (игл), намотке нити, и/или замены шпульки.

2. При замене игл, прижимных лапок, игольных пластин, зубчатых реек, игольчатых лент, и других запчастей или аксессуаров.

3. При ремонте.

4. В ситуации, когда оператор покидает рабочее место или оставляет машину без присмотра

8. Если масло или любая другая жидкость попали на кожу или в глаза, пожалуйста, промойте загрязненную зону чистой водой и обратитесь к врачу.

9. Не прикасайтесь к работающим деталям и устройствам. Чтобы никто не пострадал, всегда будьте внимательны с источником питания, проверьте, включен он или выключен перед началом работы.

10. Требуются квалифицированные специалисты для настройки, модификации и ремонта. Используйте только оригинальные запчасти для замены.

11. Текущее обслуживание и сервис должен выполняться хорошо обученными людьми или квалифицированными специалистами.

12. Поддерживание и проверка электронных частей должны проводиться квалифицированными специалистами. Если какая-либо электронная часть повреждена или не исправна, немедленно обесточьте машину.

13. Для обеспечения наилучшей производительности, необходимо периодически чистить машину

14. Для правильной работы и уменьшения шума, пожалуйста, разместите машину ровно на поверхности.

15. Выберите правильную штепсельную вилку и установите ее при помощи электрика. Подключите штепсельную вилку к заземленной розетке.

16. Эта машина может быть использована только по прямому назначению. Другое использование данной машины не допускается.

17. Любая модификация или преобразование сделанные на этой машине, должны соответствовать стандартам безопасности и нормативно-правовым актам. Соблюдайте меры предосторожности.

Наша компания не берет на себя ответственность за принесенный ущерб, вызванный любой модификацией или преобразованием данной машины.

18. Для безопасности операторов и обслуживающего персонала пожалуйста, не открывайте крышки электронных блоков управления двигателя или других устройств и не дотрагивайтесь до внутренних компонентов, чтобы избежать опасности поражения электрическим током.

19. Внимание:

a. Пожалуйста, никогда не используйте эту машину без внешней крышки, защиты пальцев, чтобы избежать травм.

b. Пожалуйста, держите свои волосы, пальцы и одежду подальше от вращающихся частей машины, а также никогда не кладите ничего рядом с ходовой частью, чтобы предотвратить риск травмы, запутавшихся волос и т.д.

c. Пожалуйста, никогда не кладите пальцы под иглу, чтобы предотвратить травмы.

d. При работе машины, петлитель вращается с большой скоростью, пожалуйста, держите пальцы подальше от петлителя для предотвращения возможных травм рук.

Пожалуйста не забудьте выключить питание машины при смене катушек.

e. Будьте осторожны и не опускайте пальцы внутрь машины при размещении или поднятии головы машины, чтобы избежать возможной травмы.

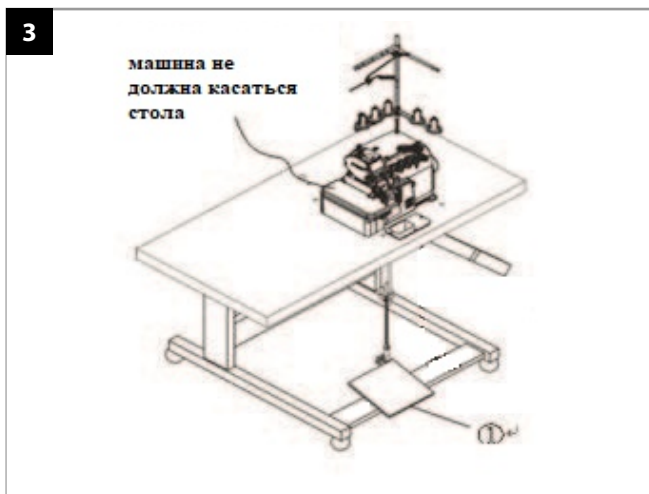
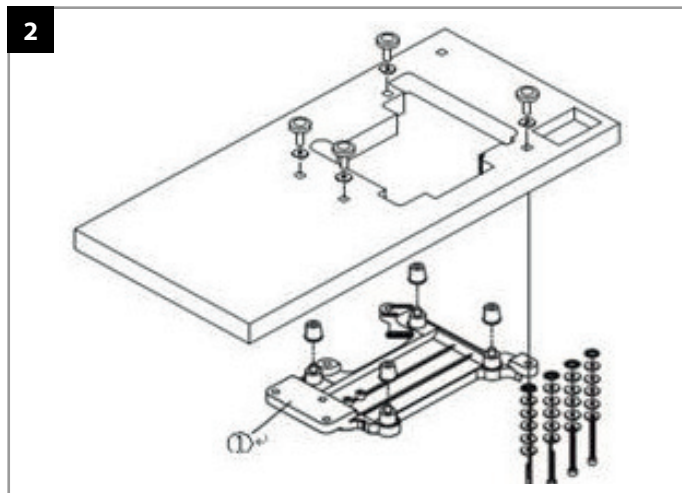
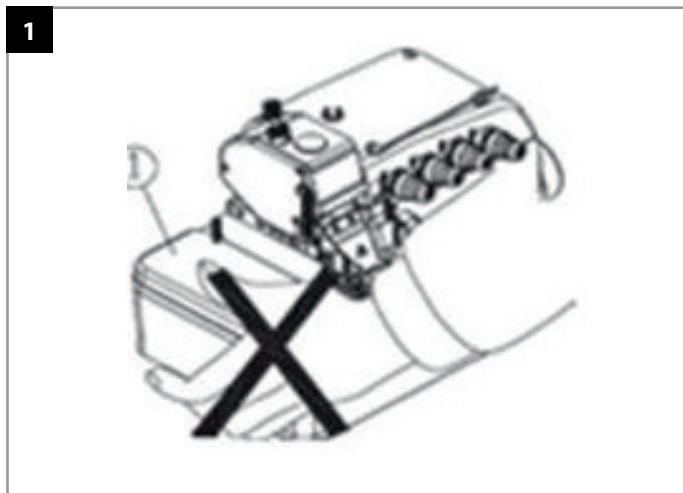
f. Пожалуйста, выключите питание перед наклоном головы машины, чтобы избежать несчастного случая из-за внезапного начала работы машины.

Никогда не пользуйтесь швейной машиной если провод заземления удален, чтобы избежать опасности поражения электрическим током.

l. Пожалуйста, отключите питание, прежде чем подключить или отключить питание вилки для предотвращения возможных аварий из-за поражения электрическим током или повреждения электроники.

Содержание

1. УСТАНОВКА МАШИНЫ.....	5
2. МОНТАЖ.....	5
3. НАПРАВЛЕНИЕ ВРАЩЕНИЯ ДВИГАТЕЛЯ.....	6
4. ПРАВИЛА ИСПОЛЬЗОВАНИЯ НОВОЙ МАШИНЫ.....	6
5. СМАЗКА И ДРЕНАЖ.....	6
6. ПРОВЕРКА ЦИРКУЛЯЦИИ МАСЛА.....	6
7. РУЧНАЯ СМАЗКА.....	6
8. СЛИВ И ДОЛИВКА МАСЛА.....	6
9. ЗАПРАВКА НИТИ.....	7
10. РЕГУЛИРОВКА НАТЯЖЕНИЯ НИТИ.....	9
11. РУЧКИ РЕГУЛИРОВКИ НАТЯЖЕНИЯ НИТИ.....	9
12. КОНТРОЛЬ ИГОЛЬНОЙ НИТИ.....	9
13. КОНТРОЛЬ НИТИ ПЕТЛИТЕЛЯ.....	9
14. УПРАВЛЕНИЕ НИЖНЕЙ НИТЬЮ.....	11
15. РЕГУЛИРОВКА ДАВЛЕНИЯ ПРИЖИМНОЙ ЛАПКИ.....	11
16. РЕГУЛИРОВКА ВЕЛИЧИНЫ ДИФФЕРЕНЦИАЛЬНОЙ ПОДАЧИ.....	11
17. РЕГУЛИРОВКА ДЛИНЫ СТЕЖКА	12
18. ЧИСТКА МАШИНЫ.....	12
19. ЗАМЕНА ИГЛЫ.....	12
20. ЗАМЕНА НИЖНЕГО НОЖА	13
21. РЕГУЛИРОВКА ШИРИНЫ ОБРЕЗКИ.....	13
22. РЕГУЛИРОВКА ПРИЖИМНОЙ ЛАПКИ.....	13
23. РЕГУЛИРОВКА ВЕЛИЧИНЫ ПОДЪЕМА ПРИЖИМНОЙ ЛАПКИ.....	15
24. УСТРОЙСТВО ЗАЩИТЫ ПРИЖИМНОЙ ЛАПКИ	16
25. РЕГУЛИРОВКА ЗУБЧАТОЙ РЕЙКИ.....	16
26. РЕГУЛИРОВКА ГОРИЗОНТАЛЬНОГО ПОЛОЖЕНИЯ ЗУБЧАТОЙ РЕЙКИ	17
27. РЕГУЛИРОВКА ВЫСОТЫ ВСПОМОГАТЕЛЬНОЙ ЗУБЧАТОЙ РЕЙКИ.....	17
28. СИНХРОНИЗАЦИЯ ИГЛЫ И ВЕРХНЕГО ПЕТЛИТЕЛЯ.....	17
29. СИНХРОНИЗАЦИЯ ИГЛЫ И НИЖНЕГО ПЕТЛИТЕЛЯ.....	17
30. СИНХРОНИЗАЦИЯ ВЕРХНЕГО И НИЖНЕГО ПЕТЛИТЕЛЕЙ.....	18
31. ИГЛА И ПЕТЛИТЕЛЬ ЦЕПНОГО СТЕЖКА.....	19
32. РЕГУЛИРОВКА ИГЛЫ И ПРЕДОХРАНИТЕЛЯ ИГЛЫ (ОТБОЙНИКОВ).....	19
33. РЕГУЛИРОВКА ДВИЖЕНИЯ СТАЧИВАЮЩЕГО УСТРОЙСТВА.....	20
34. РЕГУЛИРОВКА НОЖА.....	20
35. ОПИСАНИЕ БЛОКА УПРАВЛЕНИЯ.....	21

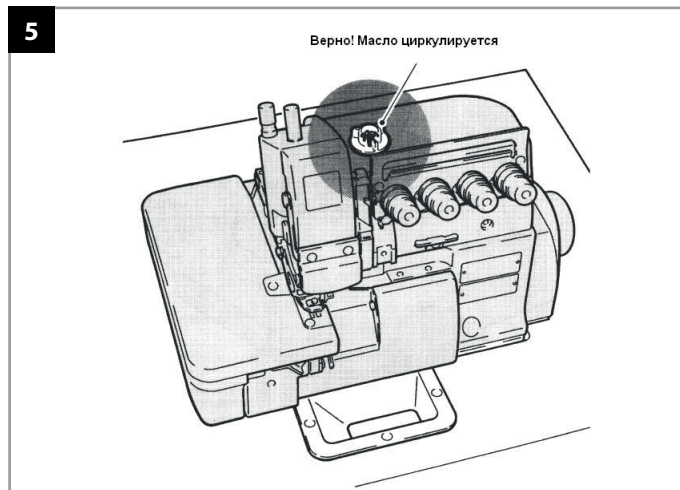
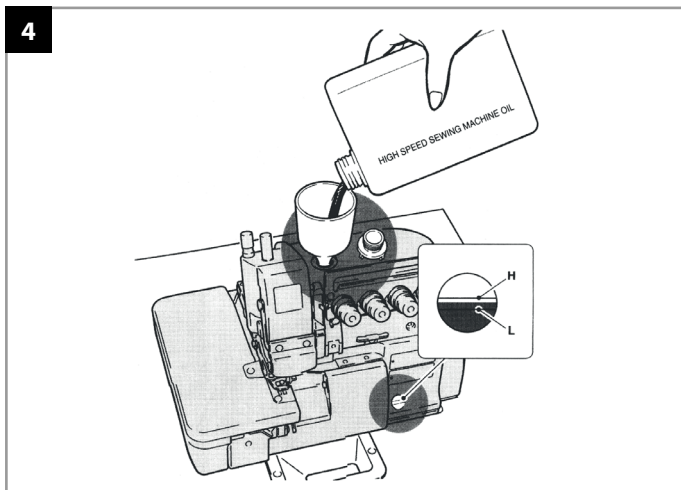


1. УСТАНОВКА МАШИНЫ

- 1) Пожалуйста, не устанавливайте швейную машину рядом с оборудованием, таким как телевизор, радио или беспроводной телефон. Или это оборудование будет испытывать электромагнитные помехи.
- 2) Провод должен быть вставлен на прямую в розетку. Если используется удлинитель, это может вызвать неисправность.

2. МОНТАЖ

1. Установка машины может выполняться только квалифицированным специалистом
2. Свяжитесь с вашим дилером или квалифицированным электриком для любых электрических работ, которые должны быть сделаны
3. Установка должна выполняться двумя и более специалистами
4. Не подключайте шнур питания до завершения установки, машина может сработать, если педаль нажата по ошибке, что может привести к травме.
5. Держите машину обеими руками, когда наклоняете назад или возвращаете ее в исходное положение.
6. Если вы будете держать только одной рукой, вес машины может быть слишком большим, чтобы ее можно было удержать, и это может привести к физическим травмам человека.
7. При перемещении швейной машины, пожалуйста, не держите нижнюю часть крышки (Рис. 1).
8. Установите антивибрационную опорную алюминиевую пластину последовательно (Рис. 2).



9. Установите швейную головку на столешницу.

Машина не должна касаться стола (Рис. 3)

3. НАПРАВЛЕНИЕ ВРАЩЕНИЯ ДВИГАТЕЛЯ

Шкив двигателя должен вращаться в направлении против часовой стрелки, если смотреть на машину сбоку со стороны двигателя.

4. ПРАВИЛА ИСПОЛЬЗОВАНИЯ НОВОЙ МАШИНЫ

- 1) В начале использования новой машины запустите ее на скорости 80% максимальной скорости в течение четырех недель. После четырех недель пожалуйста не запускайте машину на максимальной скорости до замены на новое смазочное масло
- 2) Регулярно чистите машину и проводите техническое обслуживание, чтобы продлить срок службы машины.

5. СМАЗКА И ДРЕНАЖ

1. Залейте смазочное масло

Открутите винт и залейте прилагаемое смазочное масло из комплекта. По истечении 4 недель слейте старое масло и залейте вазелиновое. Закрутите винт после того, как индикатор будет между двумя отметками линий (Рис. 4).

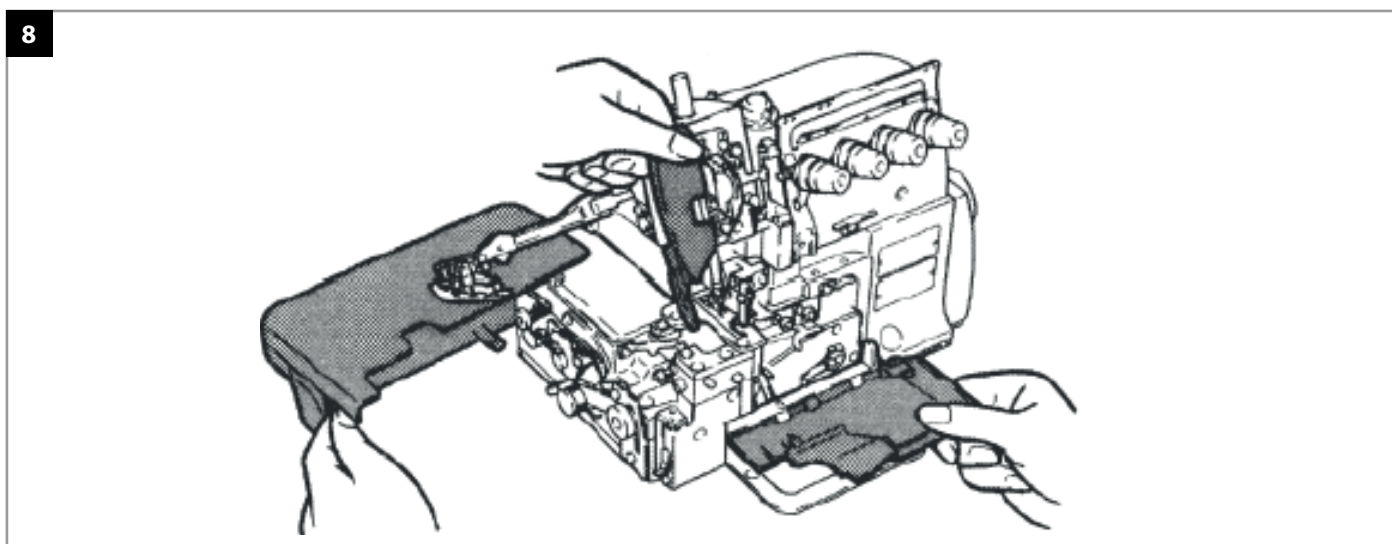
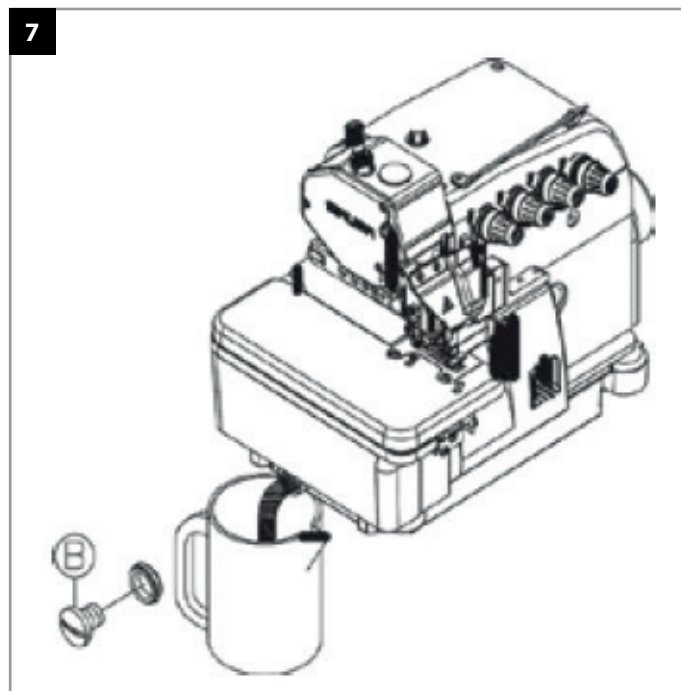
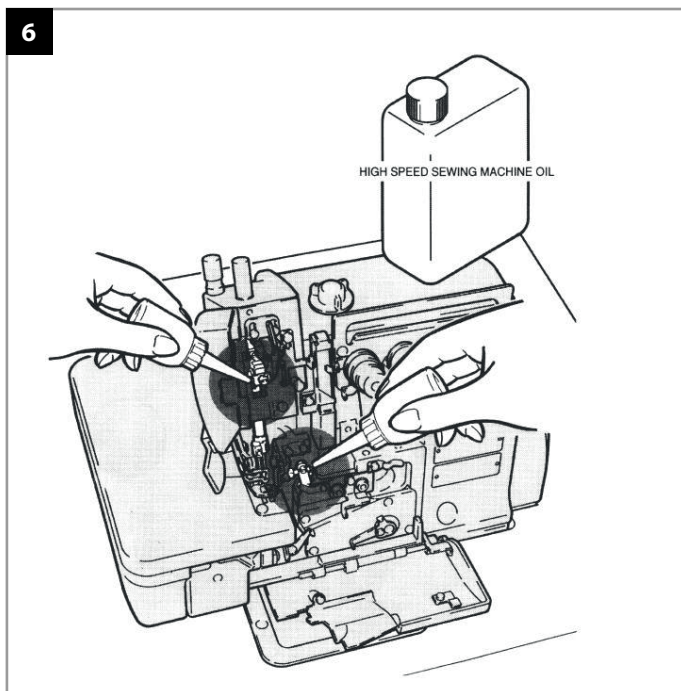
6. ПРОВЕРКА ЦИРКУЛЯЦИИ МАСЛА

Для проверки циркуляции масла внутри машины, необходимо выставить максимально доступное кол-во оборотов на блоке управления машины и нажать на педаль. При максимальных оборотах в смотровом глазке будет струиться масло (Рис. 5).

7. РУЧНАЯ СМАЗКА

Если машина запускается впервые или после продолжительной остановки, вручную добавьте 2-3 капли масла на участки (Рис. 6).

ВАЖНО: Используйте масло для высокоскоростных швейных машин.



8. СЛИВ И ДОЛИВКА МАСЛА:

- 1) Ослабьте винт **В** и слейте все масло, которое находится внутри масляного бака. Затем затяните винт **В**.
- 1) Чтобы продлить срок использования, пожалуйста, замените масло после первых четырех недель, и затем заменяйте его каждые четыре месяца (Рис. 7).

9. ЗАПРАВКА НИТИ

- 1) Откройте три крышки и отведите прижимную лапку (Рис. 8).
- 2) Свяжите узлами нити, заправленные в машину, и нити, которые будут использоваться (Рис. 9).

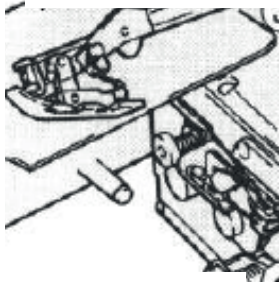
Следуйте инструкции для продевания нити. Неправильно вдетая нить может привести к разрыву нити, пропуску стежка, сморщиванию или неожиданному шитью.

- Только для трех ниток (Рис. 10).
- Только для четырех ниток (Рис. 11).
- Только для пяти ниток (Рис. 12).
- Только для шести ниток (Рис. 13).

9

Игольная нить

Аккуратно обрежьте узелки перед тем, как протянуть нить через игольное ушко.



Заправьте нити, так как это показано на рисунке.

Нить петлителя

Аккуратно обрежьте узелки после протяжки нити через отверстие петлителя.

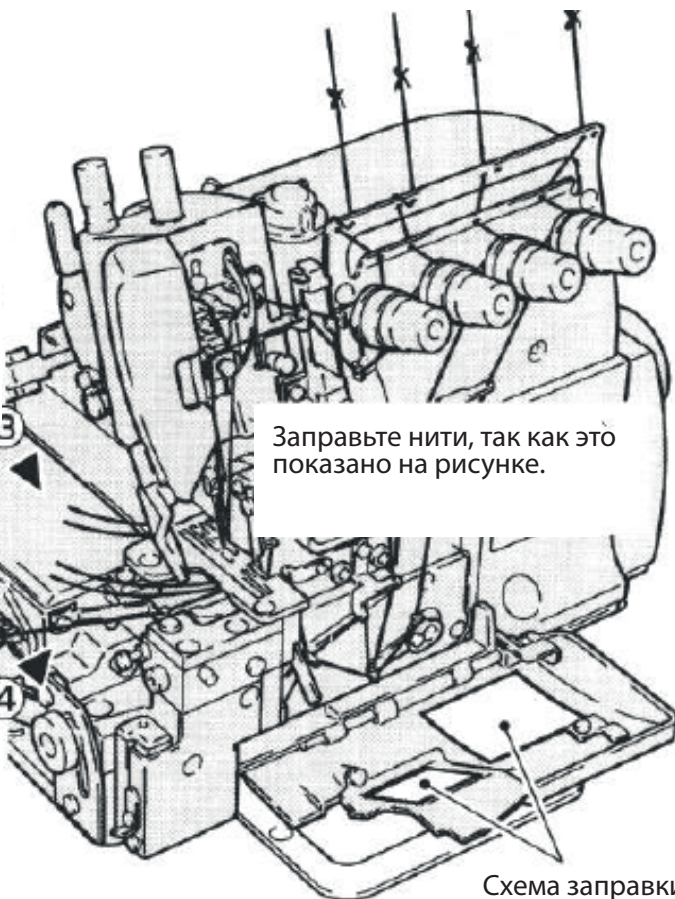
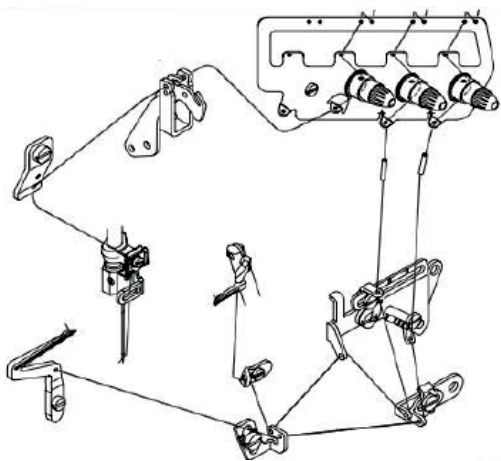
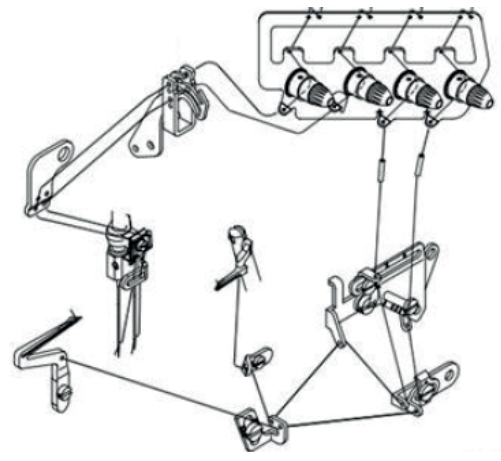


Схема заправки нити

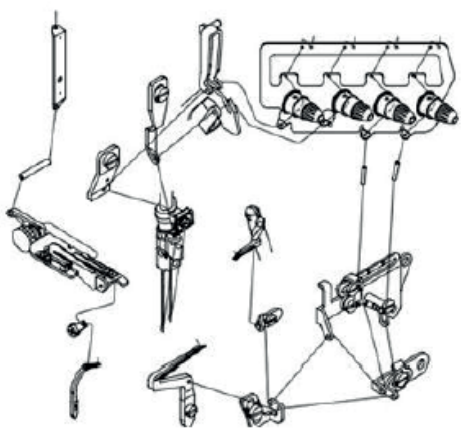
10



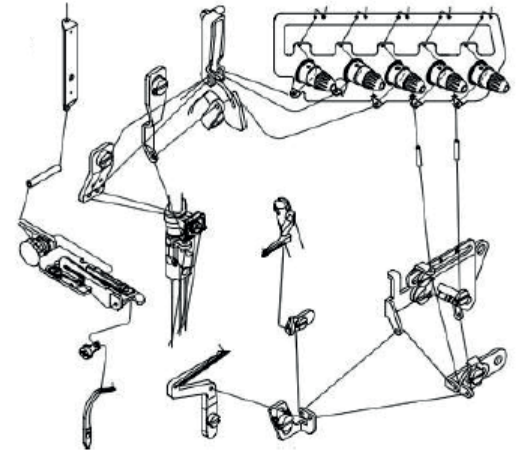
11

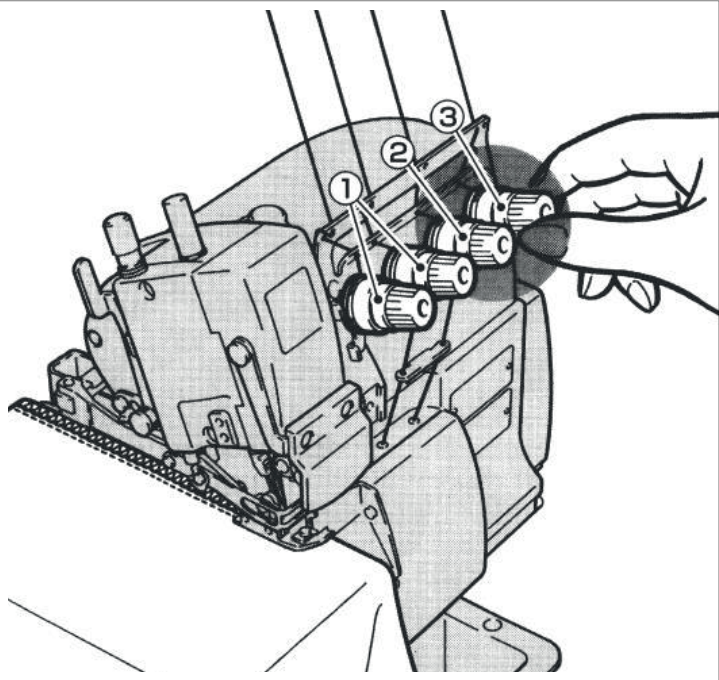


12



13





10. РЕГУЛИРОВКА НАТЯЖЕНИЯ НИТИ (РИС. 14)

Отрегулируйте натяжение нити с помощью натяжителя игольной нити (1), натяжителя нити верхнего петлителя (2) и натяжителя нити нижнего петлителя (3).

Натяжение нити должно быть отрегулировано в соответствии с типом и толщиной материала, длиной стежка, и шириной шва и т. д. В дополнении, отрегулируйте каждую ручку по часовой стрелке по отдельности. Поворот ручки по часовой стрелке, увеличит натяжение нити. Поворот в противоположную сторону, уменьшит натяжение нити (Рис. 14).

11. РУЧКИ РЕГУЛИРОВКИ НАТЯЖЕНИЯ НИТИ (РИС. 15)

- 1) Первая регулировочная ручка ① контролирует двойную нить цепного стежка или левую оверлочную игольную нить.
- 2) Вторая регулировочная ручка ② управляет шовным фиксатором игольной нити.
- 3) Третья регулировочная ручка ③ управляет шовный фиксатор игольной нити.
- 4) Четвертая регулировочная ручка ④ управляет верхней нитью петлителя.
- 5) Пятая регулировочная ручка ⑤ управляет нижней нитью петлителя.

12. КОНТРОЛЬ ИГОЛЬНОЙ НИТИ (РИС. 16)

1) При швах 504, 512, 514, переместите заправочную часть 6 в самый низ, при шве 516 переместите заправочную часть 7, 8 в самый верх.

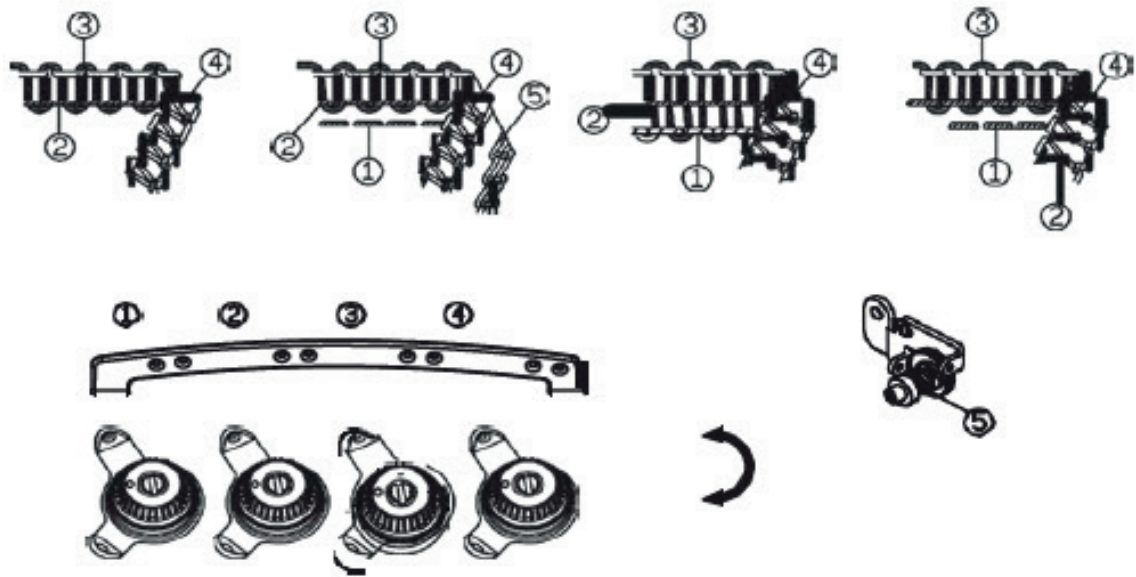
- 2) + означает увеличение объема выпуска нити.
- 3) - означает уменьшение выпуска нити.

13. КОНТРОЛЬ НИТИ ПЕТЛИТЕЛЯ (РИС. 17)

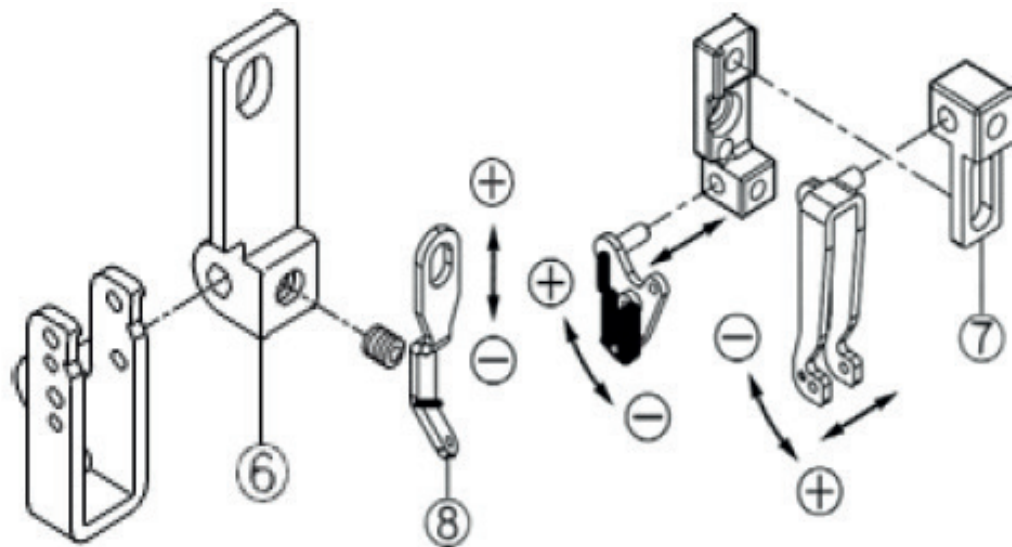
(1) При типе шва 503, 504, 505 и верхний петлитель находится в нижней точке, отрегулируйте ⑨ и ⑩ в положении +.

(2) Отрегулируйте фиксированную пластину нитенаправителя, как сказано ниже: направление + для большей нити в швейном шве, направление - для меньшего количества нити в швейном шве.

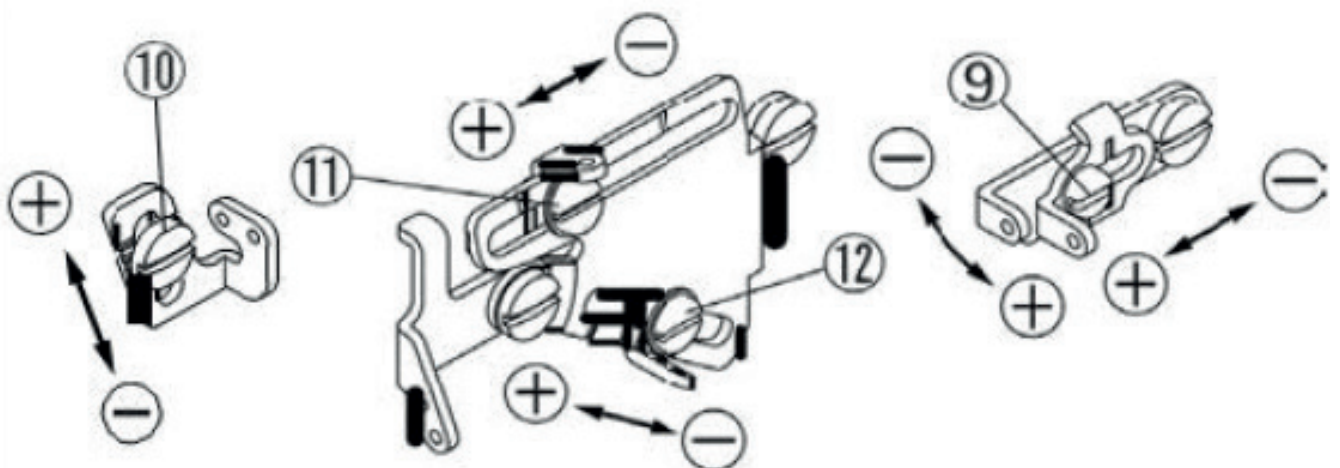
15

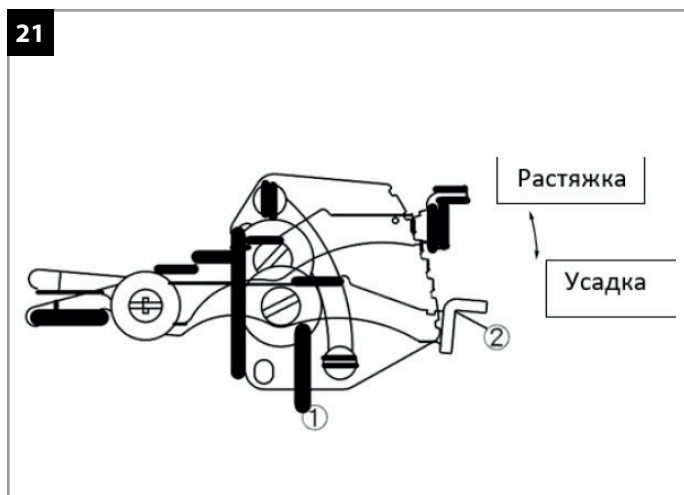
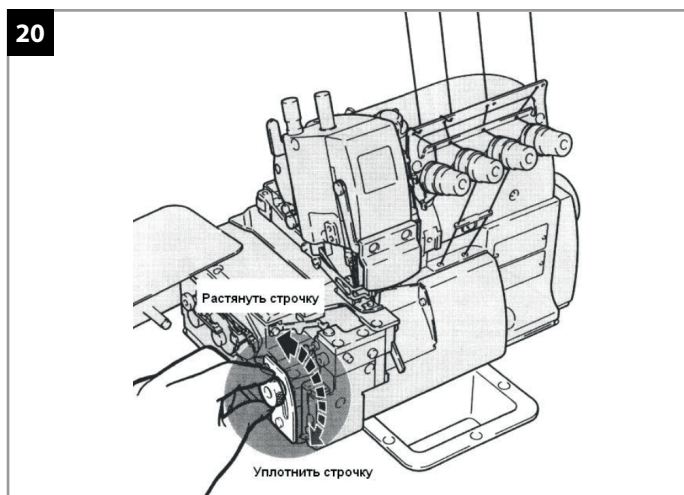
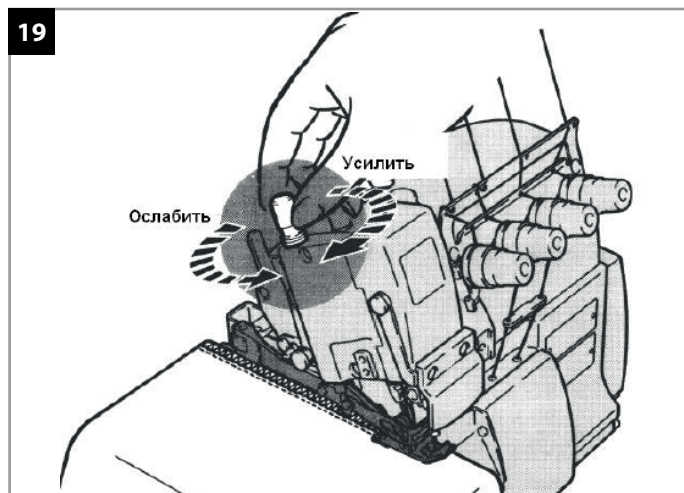
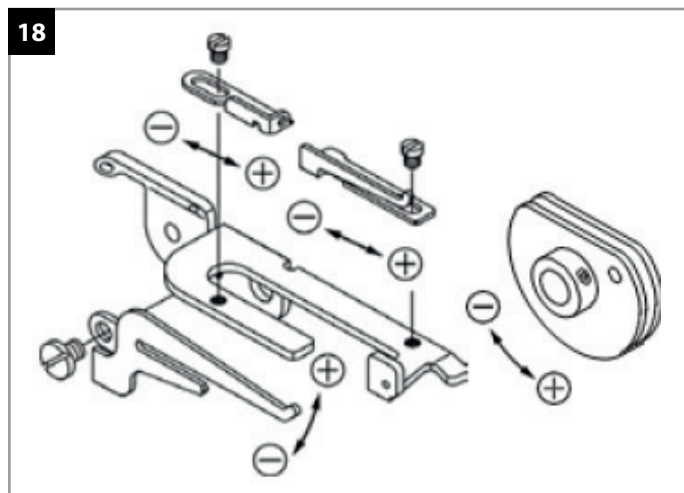


16



17





14. УПРАВЛЕНИЕ НИЖНЕЙ НИТЬЮ (РИС. 18)

- 1) Регулировка нижней нити при образовании нестабильной петли (нить слишком ослаблена или перетянута).
- 2) + означает увеличение количества нити во время шитья.
- 3) - означает меньшее количество нити во время шитья.

15. РЕГУЛИРОВКА ДАВЛЕНИЯ ПРИЖИМНОЙ ЛАПКИ (РИС. 19)

Для регулировки давления прижимной лапки, вращайте установочный винт. Для формирования красивых и ровных стежков давление лапки должно быть максимально ослаблено.

16. РЕГУЛИРОВКА ВЕЛИЧИНЫ ДИФФЕРЕНЦИАЛЬНОЙ ПОДАЧИ (РИС. 20)

Ослабьте гайку и смещайте рычаг по направлению вверх и вниз для настройки требуемой величины дифференциальной подачи. По завершении регулировок затяните гайку.

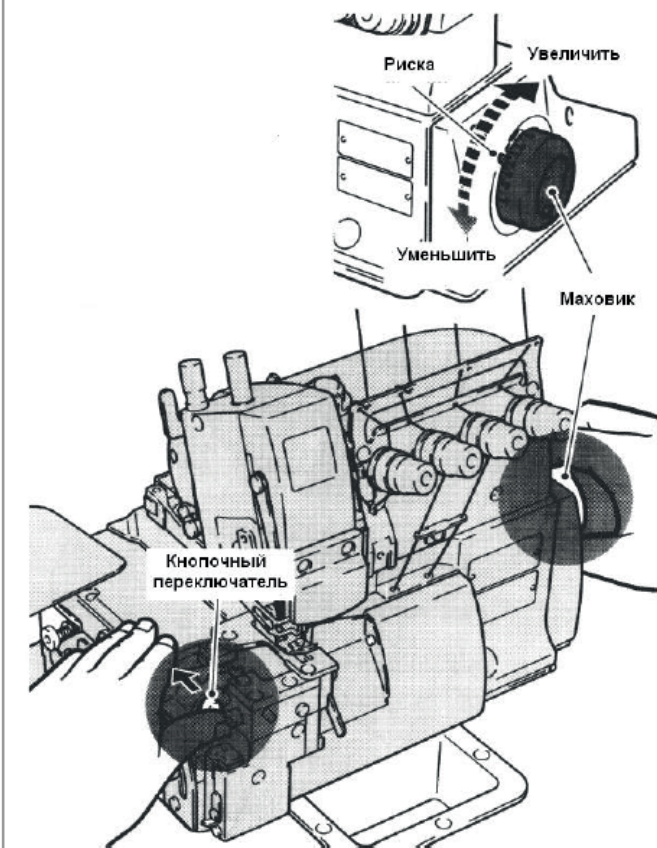
Если ход основной зубчатой рейки больше чем ход дифференциальной зубчатой рейки, ткань будет растягиваться во время шитья.

В противном случае ткань будет сжиматься.

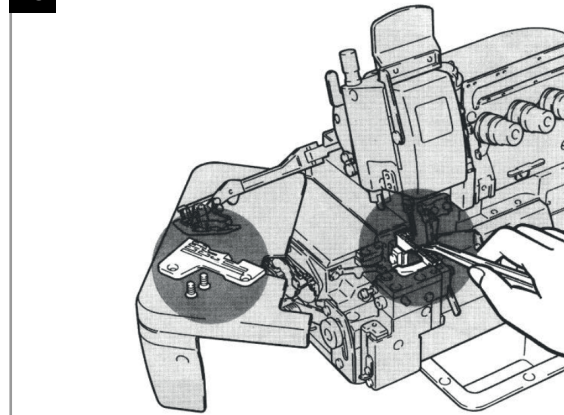
1. Способы регулировки 1:

Ослабьте регулировочный винт ①. Настройте регулировочный стержень 2 при движении вниз ткань сморщится, в то время как движение вверх будет расширять ткань. Затяните регулировочный винт ① после окончания регулировки (Рис. 21).

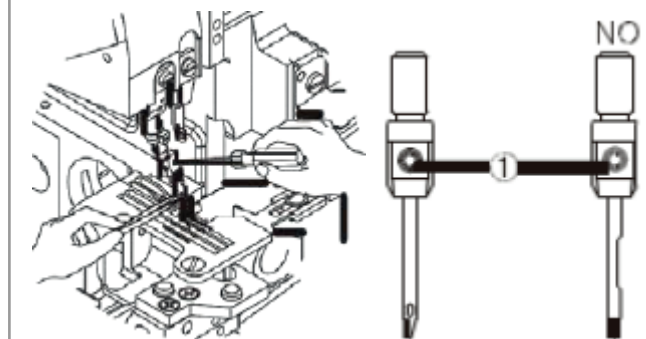
22



23



24



17. РЕГУЛИРОВКА ДЛИНЫ СТЕЖКА (РИС. 22)

1) Удерживая кнопочный переключатель нажатым, вращайте маховик и найдите положение, при котором кнопочный переключатель продавливается глубже.

2) Удерживая кнопочный переключатель нажатым, вращайте маховик до тех пор, пока требуемое значение длины стежка на шкале не совпадет с риской.

ВАЖНО: Регулировка длины стежка должна выполняться только по завершении настроек величины дифференциальной подачи.

18. ЧИСТКА МАШИНЫ (РИС. 23)

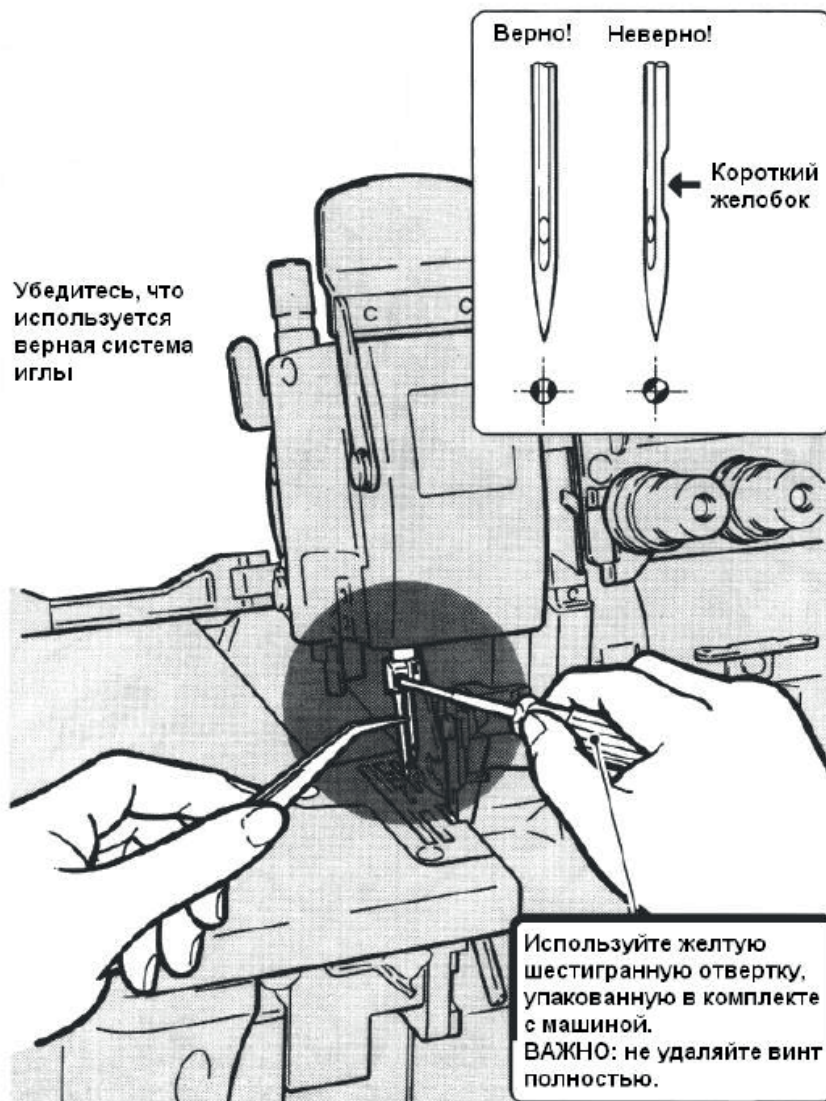
Регулярно очищайте прорези в игольной пластине и между рядами зубчатой рейки.

19. ЗАМЕНА ИГЛЫ (РИС. 24)

1) Ослабьте винт 1 и снимите иглу.

2) Вставляя новую иглу до самого конца, длинный паз должен быть обращен к вашей стороне. Затяните винт 1.

- Убедитесь, что короткий желобок иглы направлен назад.
- Вставьте иглу на соответствующую глубину и плотно затяните винт. (Рис. 25)



20.

ЗАМЕНА НИЖНЕГО НОЖА (РИС. 26)

Следуйте инструкции на рисунке 26

21. РЕГУЛИРОВКА ШИРИНЫ ОБРЕЗКИ (РИС. 27)

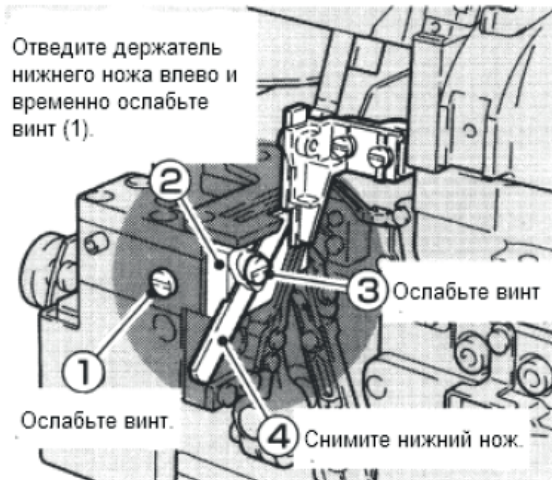
1. Поверните шкив, чтобы переместить верхний триммер в положение нижней мертвой точки.
2. Ослабьте винт ① и сдвиньте нижний держатель триммера ② влево, а затем немного затяните винт ①.
3. Ослабьте винт ③ и сдвиньте верхний держатель триммера влево или вправо до достижения желаемой ширины. Затем затяните винт ③.
4. Ослабьте винт ①, чтобы вернуть нижний держатель триммера ② влево или вправо до положения, когда триммер сможет обрезать нить, и затем затяните винт (Рис. 27)

22. РЕГУЛИРОВКА ПРИЖИМНОЙ ЛАПКИ (РИС. 28)

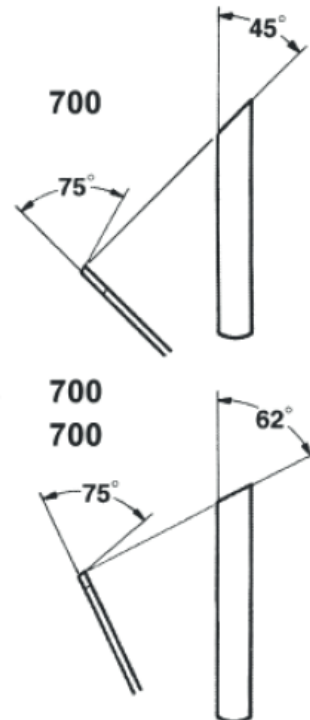
1. Регулировка положение прижимной лапки.

- (1) Освободите прижимную пружину ① прижимной лапки и винт ⑦ прижимной лапки.
- (2) Переместите прижимную лапку ⑥ так, чтобы канавка прижимной лапки могла совмещаться с канавкой игольной пластины. Нижняя часть лапки должна стоять ровно на игольной пластине, после этого затяните винт ⑦.

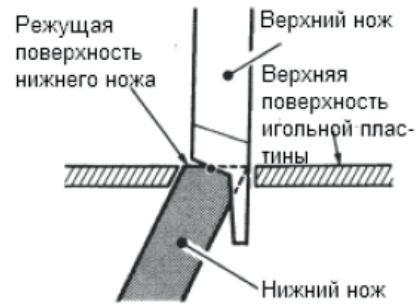
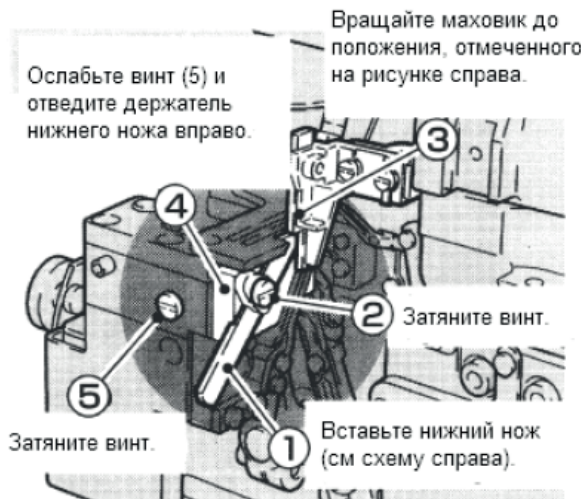
Удаление нижнего ножа



Правильный угол для заточки нижнего ножа

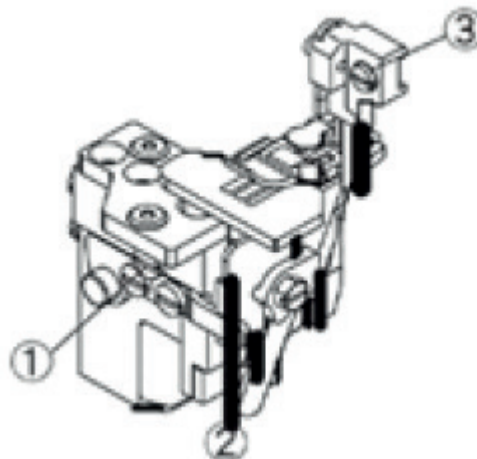


Замена нижнего ножа

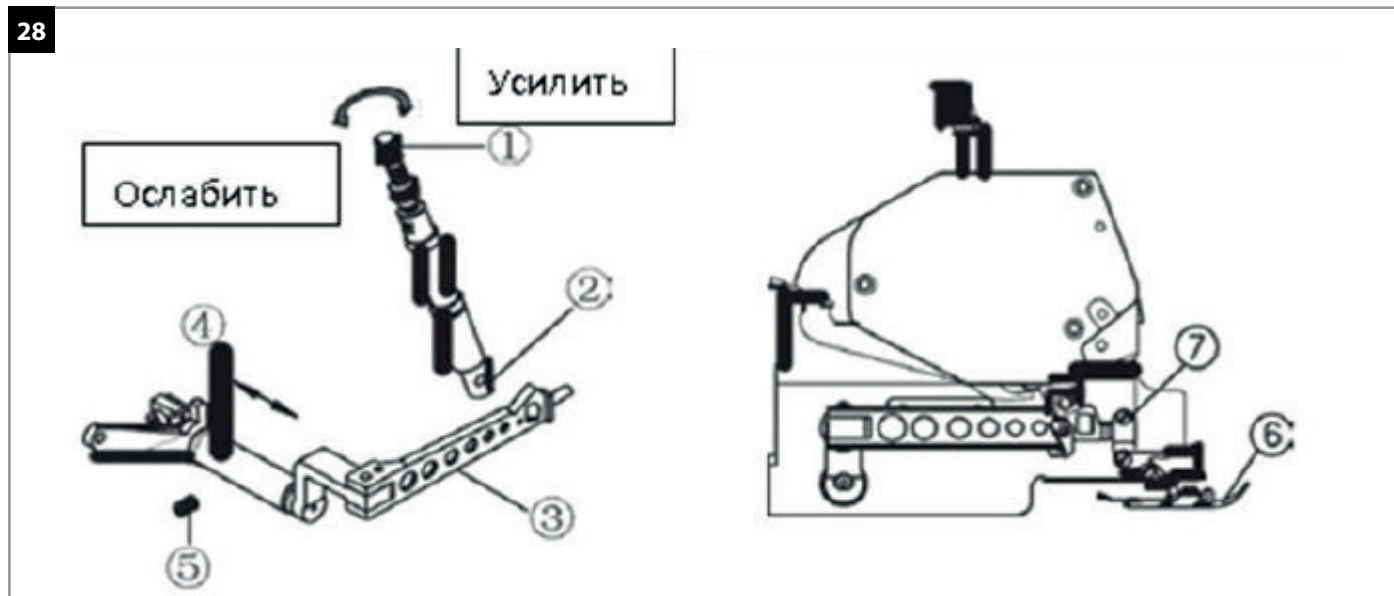


Уровень А = Уровень В

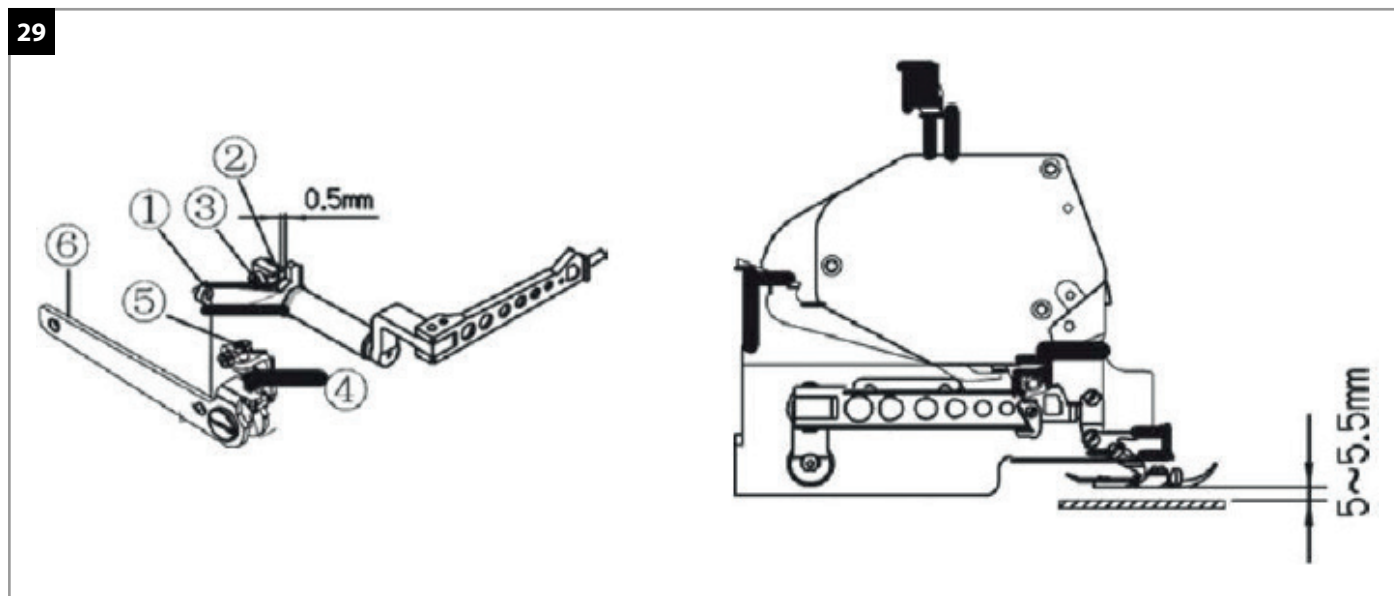
Проверьте движение ножа.



28



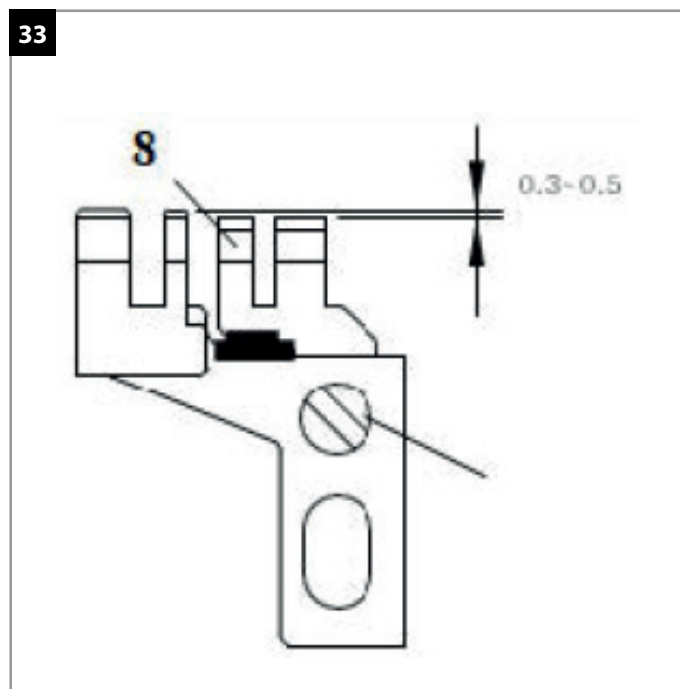
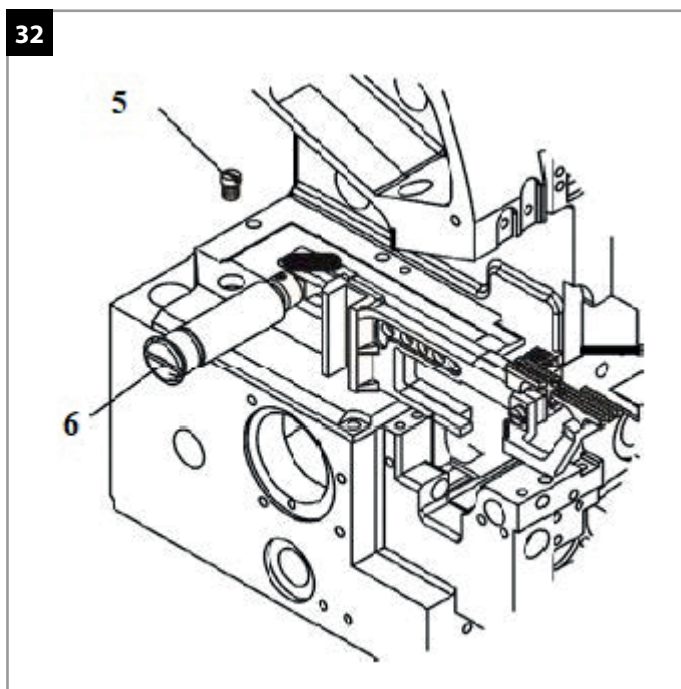
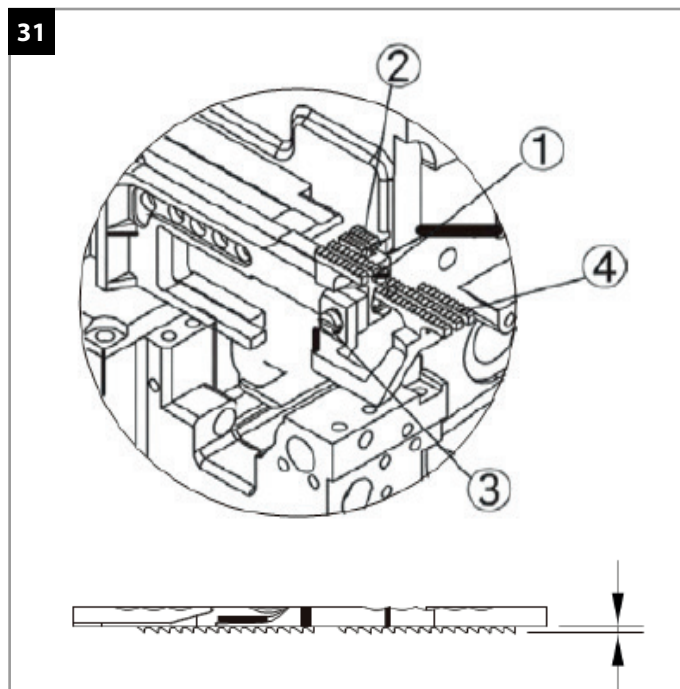
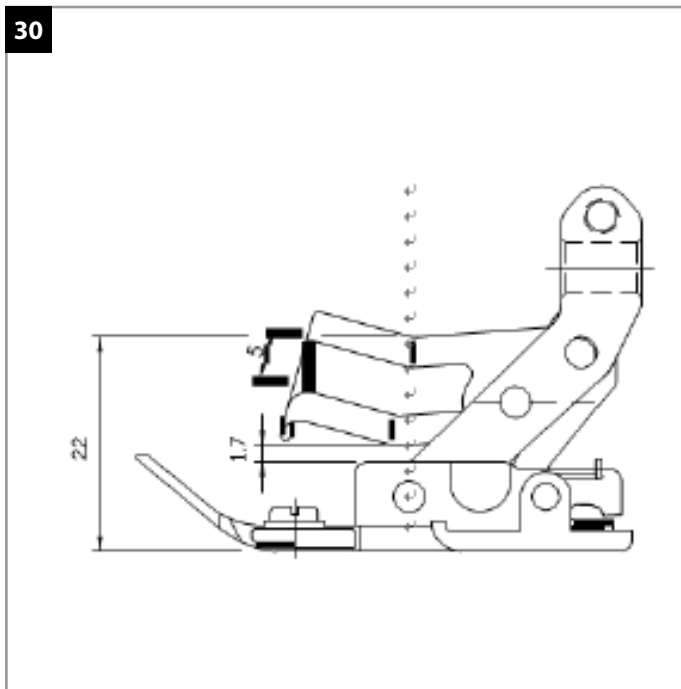
29



- (3) Ослабьте винт ⑤ и сдвиньте ④ влево так, что ③ может соответствовать ② и ② мог двигаться плавно вверх и вниз. Затем затяните винт ⑤.
- (4) Чтобы настроить правильное давление: поворачивайте винт ① по часовой стрелке чтобы увеличить давление, поворот против часовой стрелки понизит давление.

23. РЕГУЛИРОВКА ВЕЛИЧИНЫ ПОДЪЕМА ПРИЖИМНОЙ ЛАПКИ (РИС. 29)

- 1) Поверните маховик, чтобы переместить зубчатую рейку в нижнее положение, пока она не окажется под игольной пластиной, низ прижимной лапки должен касаться игольной пластины.
- 2) Ослабьте винт ④, нажмите на тягу, выставьте подъем лапки 5 ~ 5,5 мм. Отрегулируйте винт ⑤ и зафиксируйте винт ④.
- 3) Должен быть зазор 1 мм между тягой ① и неподвижным кронштейном ②, который можно отрегулировать слегка ослабив винт ③.
- 4) После всех приведенных выше настроек, пожалуйста затяните винт 3. (рис.31)



24. УСТРОЙСТВО ЗАЩИТЫ ПРИЖИМНОЙ ЛАПКИ (РИС. 30)

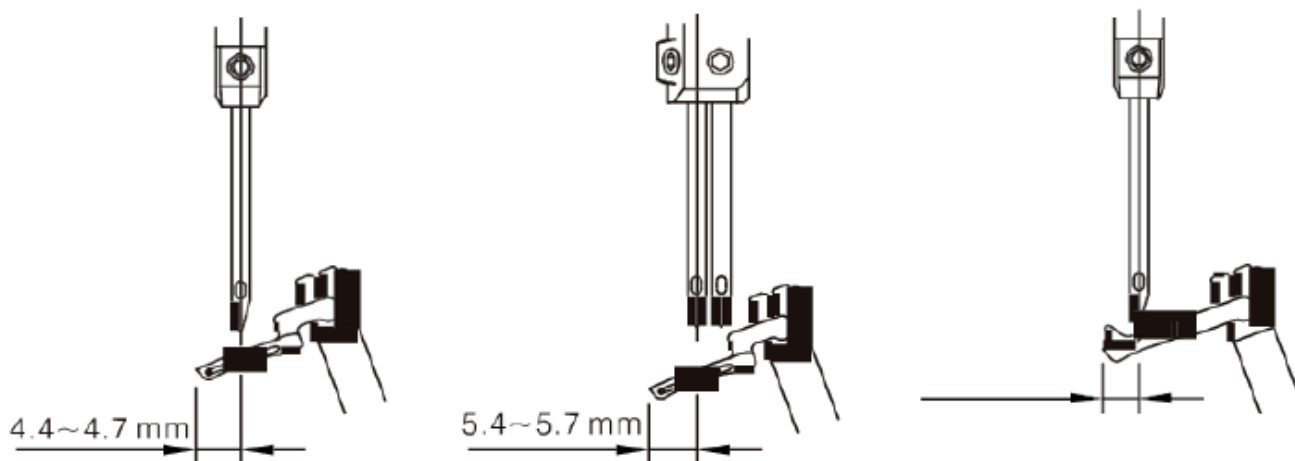
Для безопасности всех операторов это устройство запрещено разбирать

25. РЕГУЛИРОВКА ЗУБЧАТОЙ РЕЙКИ (РИС. 31)

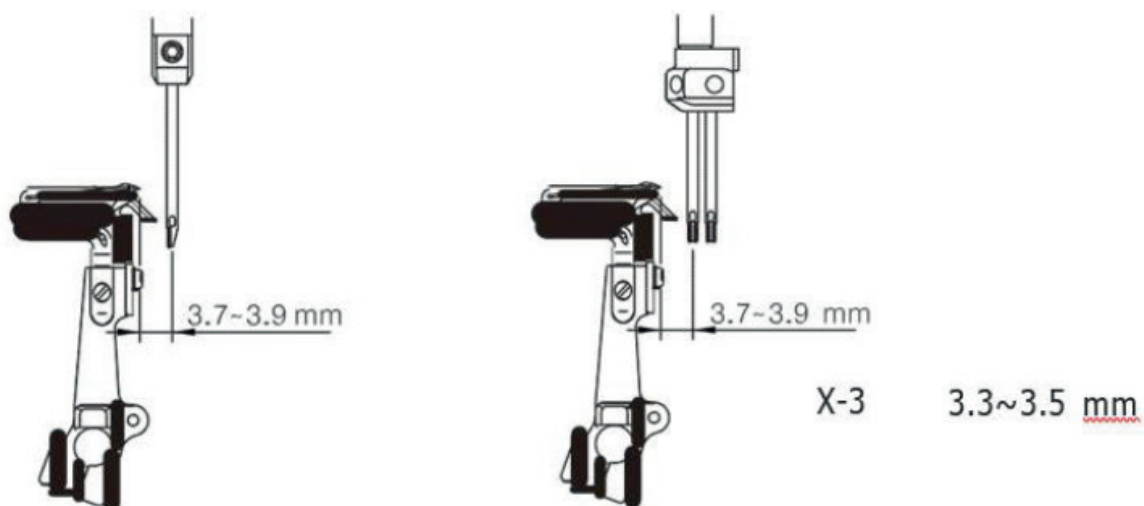
Регулировка высоты зубчатой рейки.

- 1) Поверните маховик, чтобы поднять зубчатую рейку на высшую точку игольной пластины.
- 2) Ослабьте винт ① и переместите заднюю зубчатую рейку ② вверх и вниз для того, чтобы зубчатая сторона встала над игольной пластиной около 0,9 ~ 1,1 мм. Затем затяните винт ①.
- 3) Ослабьте винт ③ и переместите переднюю зубчатую рейку вверх и вниз для того, чтобы зубчатая сторона встала над игольной пластиной около 0,9 ~ 1,1 мм. Затем затяните винт ③.

34



35



26. РЕГУЛИРОВКА ГОРИЗОНТАЛЬНОГО ПОЛОЖЕНИЯ ЗУБЧАТОЙ РЕЙКИ (РИС. 32)

- 1) Во время работы зубчатая сторона рейки должна держаться параллельно поверхности игольной пластины.
- 2) Для регулировки ослабьте винт ⑤ и поверните регулировочный вал ⑥. Не затягивайте винт ⑤ до тех пор, пока зубчатая сторона рейки не встанет в горизонтальное положение.

27. РЕГУЛИРОВКА ВЫСОТЫ ВСПОМОГАТЕЛЬНОЙ ЗУБЧАТОЙ РЕЙКИ (РИС. 33)

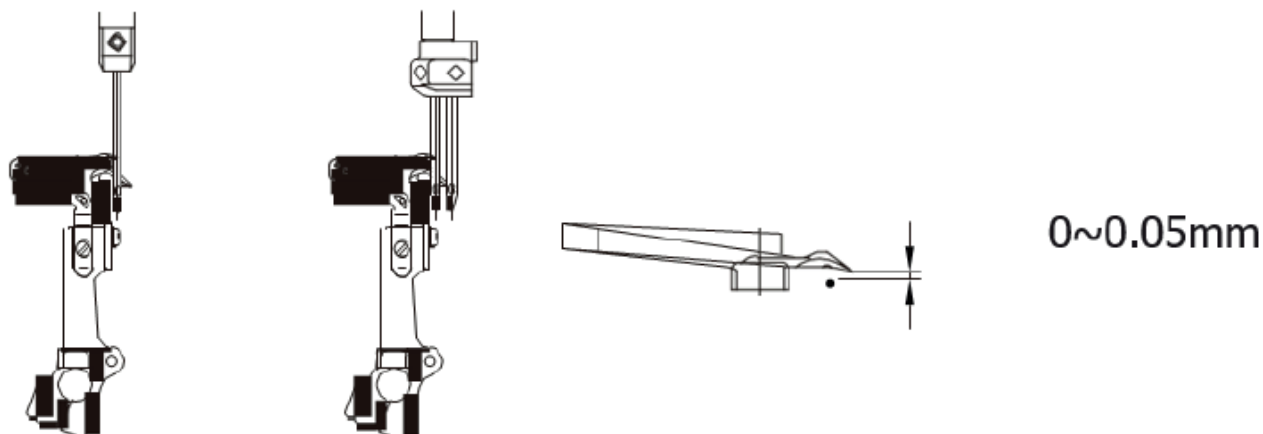
Высота вспомогательной зубчатой рейки должна быть на 0,3 ~ 0,5 мм ниже основной зубчатой рейки. Регулировка выполняется ослаблением винта ⑧.

28. СИНХРОНИЗАЦИЯ ИГЛЫ И ВЕРХНЕГО ПЕТЛИТЕЛЯ (РИС. 34)

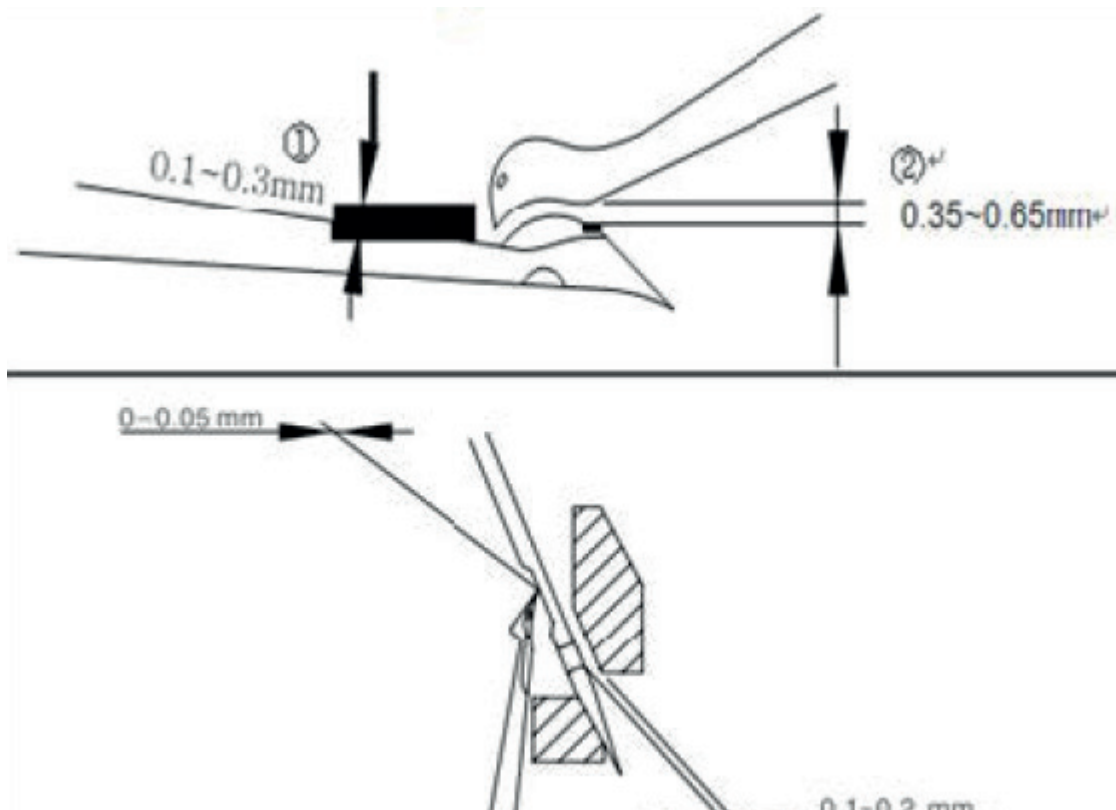
Когда верхний петлитель движется к левой точке, расстояние от кончика петлителя до центра иглы составляет 4,4 ~ 4,7 мм. Для модели с двойной иглой, расстояние от кончика петлителя к центру левой иглы 5,4 ~ 5,7 мм

29. СИНХРОНИЗАЦИЯ ИГЛЫ И НИЖНЕГО ПЕТЛИТЕЛЯ (РИС. 35)

36



37



(1) Когда нижний петлитель движется к левой точке, расстояние от кончика петлителя и центра иглы должно быть около 3,7 ~ 3,9 мм.

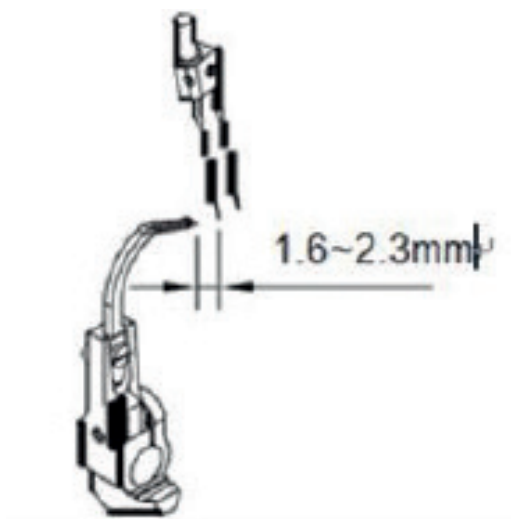
Для моделей с двойной иглой, расстояние должно измеряться от кончика нижнего петлителя до центра левой иглы.

Когда нижний петлитель движется вправо к линии центра иглы (используйте левую иглу в стандартной комплектации, когда это двухигльная модель), зазор между ними должен быть 0 ~ 0,05 мм. (Рис. 36)

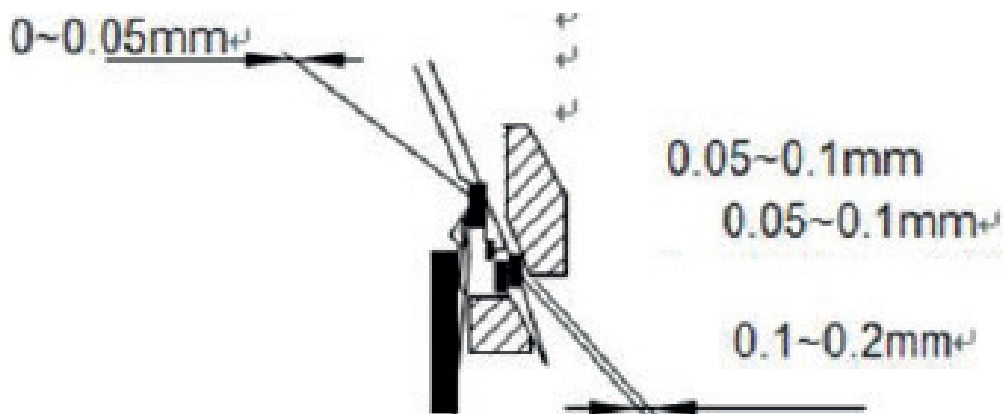
30. СИНХРОНИЗАЦИЯ ВЕРХНЕГО И НИЖНЕГО ПЕТЛИТЕЛЕЙ (РИС. 37)

Когда верхний и нижний петлитель пересекаются, они должны быть как можно ближе. Так или иначе, петлители не

38



39



должны касаться или сталкиваться с друг с другом. Зазор ① составляет 0,1 ~ 0,3 мм, а зазор 2 составляет 0,35 ~ 0,65 мм.

Когда игла находится в самой нижней точке, расстояние между передним предохранителем иглы и иглой должно составлять 0,1 – 0,2 мм (Ри. 37.)

31. ИГЛА И ПЕТЛИТЕЛЬ ЦЕПНОГО СТЕЖКА (РИС. 38)

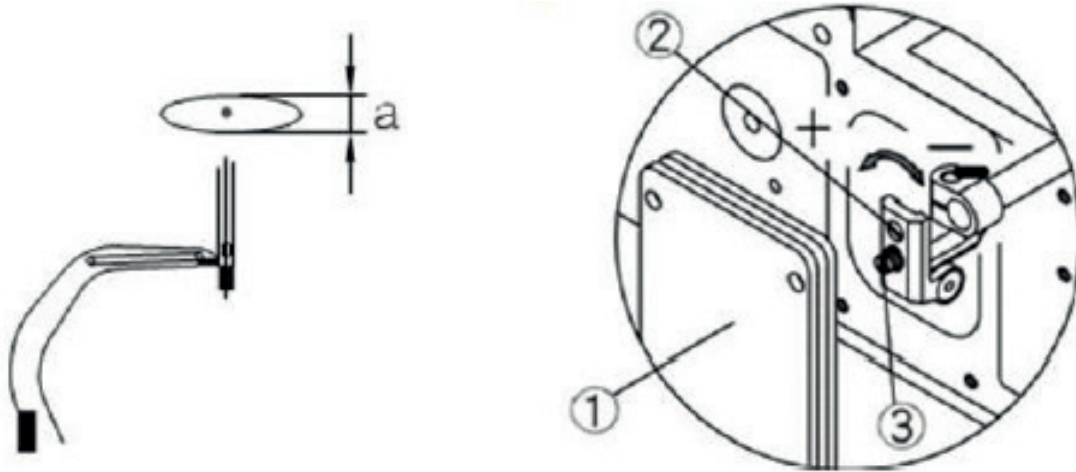
Когда петлитель цепного стежка перемещается до конца в левую точку, расстояние от кончика петлителя цепного стежка к линии центра иглы составляет 1,6 ~ 2,3 мм.

32. РЕГУЛИРОВКА ИГЛЫ И ПРЕДОХРАНИТЕЛЯ ИГЛЫ (ОТБОЙНИКОВ) (РИС. 39)

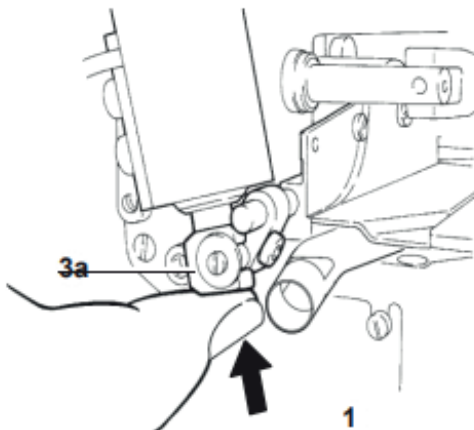
(1)Когда нижний петлитель перемещается слева направо к центральной линии иглы(когда это модель с двойной иглой, это означает левая игла), зазор от иглы до заднего предохранителя иглы составляет 0 ~ 0,05 мм.

(2)Когда нижний петлитель перемещается слева направо к центральной линии иглы, передняя защита иглы составляет 0,1 ~ 0,2 мм.

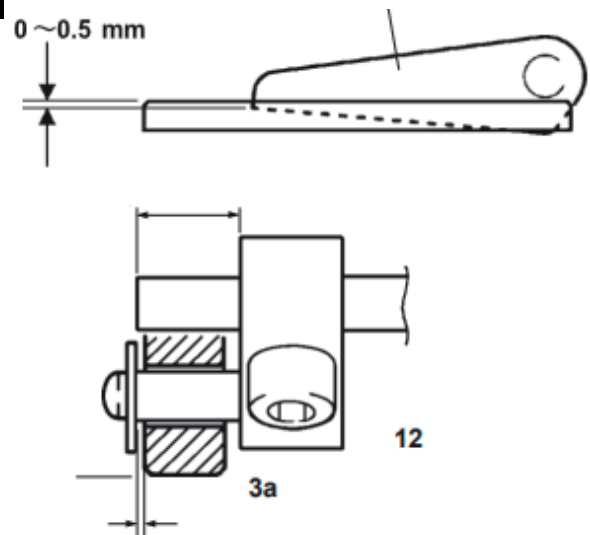
40



41



42



33. РЕГУЛИРОВКА ДВИЖЕНИЯ СТАЧИВАЮЩЕГО УСТРОЙСТВА (РИС. 40)

Движение стачивающего петлителя имеет продолговатую форму. Когда разница измененных номеров игл слишком большая, или если необходимо отрегулировать переднее/заднее движение петлителя, пожалуйста, выполните приведенные ниже шаги для настройки.

- 1) Откройте крышку на задней стороне машины.
- 2) Ослабьте немного винт ③.
- 3) Поверните винт ② для регулировки. Чтобы увеличить количество движения, поверните в направлении +. Для уменьшения количества движения, поверните в направлении -.
- 4) Затяните винт ③ после регулировки.
- 5) Затем закройте крышку


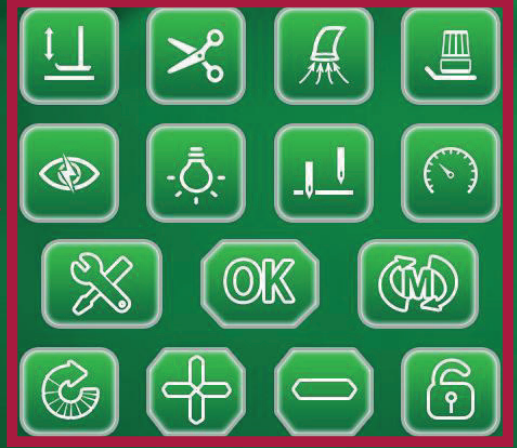
34. РЕГУЛИРОВКА НОЖА

Перекрытие верхнего и нижнего ножей ленточного резака должно составлять 0 мм ~ 0,5 мм. Поднимите соленоид 3а пальцем в верхнее положение (см. Рис. 41). На этот раз перекрытие верхнего ножа 9 и нижнего ножа 10 должно составлять 0 ~ 0,5 мм. Регулировку можно выполнить, ослабив винт 12. После выполнения любой регулировки затяните винт 12
ПРИМЕЧАНИЕ После затяжки винта 12 проверьте, составляет ли расстояние А (см. Рис. 42) от конца вала верхнего ножа 8,5 мм, а зазор В между соленоидом 3а и шайбой 13 составляет 0,1 ~ 0,2 мм.

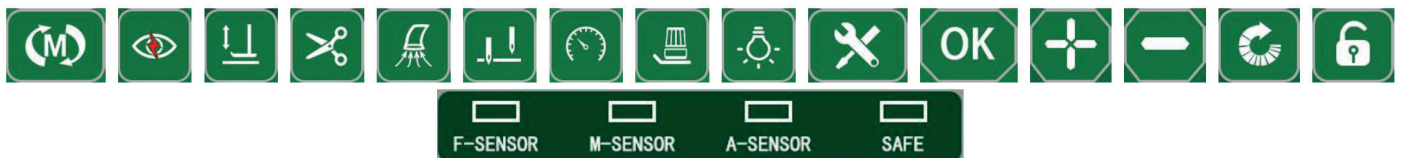
35. ОПИСАНИЕ БЛОКА УПРАВЛЕНИЯ





Экран: состоит из двух основных компонентов (область отображения, управление интерфейса).
















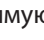

1.1 Область отображения












			Наконечники датчиков и предохранительных выключателей (подробности см. в 1.2.)
Показать текущий режим шитья	Mode: freesew	Speed: 5500	Текущая скорость
Текущий режим обрезки	Trims: FrontRear	Cloth: General	Текущая ткань
Текущий режим выпуска потока	Loose: Front Rear	POS: Up	Текущее положение иглы
Текущий режим прижимной лапки	Foot: Front rear	Suct: Frontrear	Текущий режим всасывания
Функции интерфейса: деталь подробности см. в 1.2.			

1.2 Введение в функцию интерфейса управления:



Номер	Коды параметров	Функции
1	 (Режимы)	<p>Нажать  шитье → свободное шитье → полуавтомат → автоматическое шитье;</p> <p>Полностью автоматический: когда ткань закрывает первый датчик, машина будет работать автоматически, нет необходимости нажимать педаль;</p> <p>Полуавтоматический режим: когда ткань закрывает первый датчик, необходимо нажать педаль, чтобы машина начала работать;</p> <p>Свободное шитье: если ткань не закрывает первый датчик, нажмите педаль, машина будет работать;</p> <p>Шитье: обрезка нити, подъем прижимной лапки и другие функции должны быть выполнены вручную;</p> <p>※: Педаль не может управлять машиной, когда предохранительный выключатель выключен в режимах полностью автоматического, полуавтоматического, свободного шитья...</p> <p>Шитье: управление машиной педалью, даже если предохранительный выключатель выключен.</p> <p>Длительное нажатие (нужен код):</p> <ul style="list-style-type: none"> • C28; • C29; • C30; • C35; • C43; • Режим датчика; • Полярность переднего датчика 0; • Полярность заднего датчика 0; • Задний датчик открыт 2; • Стежки сетчатых отверстий 06.
2	 (Настройка датчиков)	<p>Нажмите, чтобы открыть экран выбора ткани, как показано ниже.</p> <div style="display: flex;"> <div style="flex: 1;"> <p>1) Текущее значение: сила прижима регулируется кнопкой Настройте значение параметра с помощью кнопок «плюс» и «минус» ниже, чтобы значение приема превышало пороговое значение (допустимо 5-10 значений, превышающих пороговое значение). 55% 55% 55% 68 68 68 65 65 65 (настройка датчиков) Переключатель датчика: при включении рядом с ним отображается текущее значение. Примечание: функция настройки обычно используется, когда автоматическая коррекция датчика отменена, а так же после износа датчика.</p> <p>2) Первая кнопка для восстановления заводских настроек, вторая кнопка - параметр значения плюс, а третья кнопка для параметра минус.</p> <p>3) Выбор ткани: При калибровке убедитесь, что на швейном столе нет ткани и пыли. Если есть то, калибровка будет неверной.</p> <p>4) Клавиша подтверждения: нажмите ОК, чтобы сохранить изменения и выйти из интерфейса после автоматической коррекции фотоэлемента.</p> <p>5) Возврат.</p> </div> <div style="flex: 1;">  </div> </div>

3	 (Переключатель прижимной лапки)	Нажмите кнопку  , чтобы войти в режим регулировки прижимной лапки, повторное нажатие меняет режимы: <ul style="list-style-type: none"> • Подъем прижимной лапки в начале; • Подъем прижимной лапки в конце; • Подъем прижимной лапки в начале и конце; • Подъем прижимной лапки отключен. 	Длительное нажатие  для ввода параметров прижимной лапки: <ul style="list-style-type: none"> • S19 Время задержки поднятой прижимной лапки 0220; • S20 Начало подъема прижимной лапки, в конце 0000; • S21 Время защиты прижимной лапки в конце 006; • S22 Время защиты прижимной лапки при опускании 020; • S31 Время работы прижимной лапки на полную мощность 180; • S32 Мощность прижимной лапки 100; • S33 Сила фиксации прижимной лапки 20; • P22 Выключить ручной режим прижимной лапки.
4	 Обрезка	Нажмите  , чтобы войти в настройку обрезки нити, повторное нажатие меняет режимы: <ul style="list-style-type: none"> • Обрезка передней нити; • Обрезка задней нити; • Обрезка передней и задней нити; • Обрезка нити. 	Длительное нажатие  для входа в настройку параметров режима обрезки нити: <ul style="list-style-type: none"> • S03 Задержка обрезки нити в начале 22 стежка; • S04 Режим двойного датчика количество стежков при конечной обрезке 06; • S24 Использовать действие ручного переключателя 1; • S25 выбор режима предохранительного выключателя.
5	 (Отсос)	Нажмите кнопку  для входа в режим регулировки всасывания, повторное нажатие переключает режимы: <ul style="list-style-type: none"> • Переднее всасывание; • Заднее всасывание; • Переднее и заднее всасывание. 	Длительное нажатие  для входа в настройку параметров всасывания : <ul style="list-style-type: none"> • S05 Начальная задержка, отсоса 02; • S06 Отключение начального отсоса 14; • S07 Задержка отсоса в конце шитья 02; • S08 Задержка отключение отсоса в конце 0200; • S13 Количество стежков перед всасыванием в середине 050; • S14 Количество стежков всасывания в середине 020.
6	 (Положение иглы при остановке)	При нажатии кнопки  происходит переключение: <ul style="list-style-type: none"> • Верхнее позиционирование иглы; • Нижнее позиционирование иглы; • Нижнее позиционирование иглы без возврата иглы. 	Длительное нажатие  для входа в настройку параметров положения иглы: <ul style="list-style-type: none"> • S02 Количество стежков между двумя датчиками 20; • S12 Количество стежков при остановке 02.
7	 (Регулировка скорости)	Нажмите  , чтобы войти в режим настройки скорости, а затем нажмите кнопки  и  , чтобы настроить необходимую скорость, и скорость будет автоматически сохранена.	Длительное нажатие  для входа в настройку блокировки скорости (нужен код).

8	 (Кнопка настройки функции ослабления нити)	Нажмите кнопку  , чтобы войти в режим регулировки ослабления нити, повторное нажатие переключает режимы: нить ослаблена в начале, нить ослаблена в конце, нити ослаблены в начале и в конце, нить не ослаблена.	
9	 (Кнопка настройки подсветки)	Нажмите кнопку  , чтобы регулировать подсветку (1-5 режимов).	Длительное нажатие  для входа в настройку параметров: <ul style="list-style-type: none"> • P13 Индикатор мощности светодиода 4; • P14 Интенсивность подсветки 0.
10	 (Меню)	Введите параметры пользователя.	
11	 (Идентифицировать)	Выбор/сохранение параметров.	
12	 (Прибавить)	Прибавить при изменении данных.	
13	 (Убавить)	Убавить при изменении данных.	
14	 (Восстановить заводские настройки)	Нажмите и удерживайте эту кнопку в главном интерфейсе в течение 3 секунд, чтобы открыть интерфейс ввода пароля, введите пароль для восстановления заводских настроек.	
15	 (Экран блокировки)	Длительное нажатие для снятия автоматической блокировки экрана.	
16	F-СЕНСОР	Передний датчик индикатор.	Когда датчик заблокирован, свет горит, когда он не заблокирован, свет не горит; если он не заблокирован и свет горит; необходимо проверить чувствительность датчика и повреждение диода.
17	M-СЕНСОР	Средний датчик индикатор.	Когда датчик заблокирован, свет горит, когда он не заблокирован, свет не горит; если он не заблокирован и свет горит; необходимо проверить чувствительность датчика и повреждение диода.
18	B-СЕНСОР	Задний датчик индикатор.	Когда датчик заблокирован, свет горит, когда он не заблокирован, свет не горит; если он не заблокирован и свет горит; необходимо проверить чувствительность датчика и повреждение диода.
19	БЕЗОПАСНОСТЬ	Предохранительный выключатель индикатор.	Когда предохранительный выключатель отключен и горит индикатор SAFE проверьте, не поврежден ли предохранительный выключатель или не изменена ли полярность индукционных магнитов.

2: Как вводить параметры и как изменять параметры:

Нажать  войти



2.1 Пользовательские параметры

Назад на предыдущий уровень

Область отображения параметров: при изменении параметров появляется соответствующее диалоговое окно. Нажмите + и - чтобы изменить параметры.



Отображает текущий параметр

Предыдущая страница

Следующая страница

Вернуться на главную

Номер	Описание функции	Параметр значения по умолчанию	Параметр Диапазон корректирования	Описание параметра
P01	Режим работы.	0	0~1	0: Полуавтоматический; 1: Полностью автоматический.
P02	Сенсорный переключатель.	1	0~1	0: Откл.; 1: Вкл.
P03	Обрезание нити.	3	0~3	0: Откл.; 1: Обрезание нити в начале; 2: Обрезание нити в конце; 3: Обрезание нити в начале и конце.
P04	Отсос.	3	0~3	0: Откл.; 1: Отсос в начале; 2: Отсос в конце; 3: Отсос в начале и конце.
P05	Заднее шкивовое колесо.	0	0~2	0: Откл.; 1: Во время шитья; 2: После шитья.
P06	Лапка.	3	0~3	0: Нет подъема лапки 1: Подъем в начале 2: Подъем в конце 3: Подъем в начале и конце
P07	Запустить скоростной режим.	1	0~1	0: Автоматический; 1: Педаль.
P08	Положение иглы.	0	0~1	0: Верхнее положение; 1: Игла.
P09	Автоматический подъем лапки при остановке.	0	0~1	0: Откл.; 1: Вкл.
P10	Всасывание вручную.	1	0~1	0: Откл.; 1: Вкл.
P11	Начальная скорость шитья.	4800	200~5500	
P12	Максимальная скорость.	5000	200~5500	
P13	Индикатор мощности светодиода.	4	0~5	
P14	Подсветка.	1	0~1	0: Откл.; 1: Вкл.
P15	Полуавтоматическое продолжение шитья.	0	0~1	0: Откл.; 1: Вкл.
P16	Полуавтоматическое постоянное шитье.	0	0~1	0: Откл.; 1: Вкл.
P17	Поднятие прижимной лапки в начале.	0	0~1	0: Автоматический режим; 1: Ручной режим.
P18	Обрезка педалью.	0	0~2	0: Выкл.; 1: Полностью вручную; 2: Полуавтоматический режим.
P19	Отсос в середине.	1	0~1	0: Выкл.; 1: Вкл.; 2: Длительный отсос.
P20	Полузадний подъем прижимной лапки в конце.	0	0~1	0: Откл.; 1: Вкл.

P21	Подъем прижимной лапки после обрезки нити.	0	0~1	0: Откл.; 1: Вкл.
P22	Выключить ручной режим прижимной лапки.	0	0~1	0: Откл.; 1: Вкл.
P23	Начать свободное шитье.	0	0~1	0: Откл.; 1: Вкл.
P24	Датчик обрезки задней нити проверка задержки.	1	0~1	0: Откл.; 1: Вкл.
P25	Натяжение нити выпуск.	3	0~3	0: Откл.; 1: Ослабление натяжения нити в начале; 2: Ослабление натяжения нити в конце; 3: Ослабление натяжения нити в начале и конце.
P26	Автоматический запуск.	0	0~1	0: Откл.; 1: Вкл.
P27	Автоматическое время работы.	4	3~20	Единица времени: секунда.
P28	Время остановок автоматического бега.	2	2~20	Единица времени: секунда.
P31	Регулировка громкости.	020	025	Параметр голоса.
P32	Выключить стартовый сигнал.	0	0~1	0: Откл.; 1: Вкл.
P33	Шаблон для сетчатой ткани.	0	0~1	0: Откл.; 1: Вкл.
P34	Блок на иглу.	0	0~1	0: Откл.; 1: Вкл.
P35	Число потоков.	0	0~9999	Процесс считается один раз(※ во время действия текущего элемента параметра нажмите и удерживайте кнопку ОК, чтобы очистить текущее значение).
P36	Скорость шитья при остановке.	5500	200~6500	
P37	Режим постоянной скорости обрезки нити.	1	0~3	
P38	Режим автоматического контроля.	0	0~1	0: Откл.; 1: Вкл.
P39	Автоматическое позиционирование иглы вверху при старте.	0	0~1	0: Откл.; 1: Вкл.
P40	Минимальная скорость.	250	250~6500	
P41	Версия датчика.			

2.2 Технические параметры



Нажать , чтобы изменить следующие параметры

Номер	Описание функции	Параметр значения по умолчанию	Диапазон корректировок	Описание параметра
S01	Отслеживание стежков.	3	1~4	
S02	Количество стежков между двумя датчиками.	20	1~50	Установите количество стежков между двумя датчиками.
S03	Задержка обрезки нити в начале.	16	0~50	После того, как датчик определит количество задержанных стежков, обрезать нить.
S04	Режим двойного датчика количество стежков при конечной обрезке.	06	0~50	Отсрочка количества стежков после последнего датчика перед обрезкой.
	Режим тройного датчика. Задержка стежков при начальной обрезке.	16	0~50	
S05	Начальная задержка отсоса.	2	1~50	Задержка отсоса перед первым стежком, и срабатыванием переднего датчика ткани.
S06	Отключение начального отсоса.	14	1~50	Количество стежков до отключения отсоса.
S07	Задержка отсоса в конце шитья.	2	1~50	После срабатывания последнего датчика, сколько стежков нужно перед началом всасывания.
S08	Задержка отключение отсоса в конце.	200	100~5000 PC	При срабатывании последнего датчика, через сколько миллисекунд отключается.
S09	Задержка ослабления нити в начале.	00		
S10	Количество стежков при ослабленной нити в начале.	12		
S11	Начало ослабления нити в конце.	00		
S12	Количество стежков при остановке.	2	1~99	Сколько стежков прошивается автоматически после обрезки.
S13	Количество стежков перед всасывания в середине.	50	1~250	Количество стежков.

S14	Количество стежков всасывания в середине.	20	1~100	Количество стежков.
S15	Обнаружение задержки датчика линии обрезки в конце (третий датчик).	25	1~100	Режим тройного датчика: количество стежков перед обрезкой, после срабатывания третьего датчика.
S16	Время реакции переднего датчика.	100	1~100 мс	Время реакции переднего датчика.
S17	Степень чувствительности переднего датчика.	55%	20~175	После наладки на ткань определенной плотности, на остальные ткани настраивается автоматически.
S18	Степень чувствительности заднего датчика.	55%	20~175	После наладки на ткань определенной плотности, на остальные ткани настраивается автоматически.
S19	Время задержки поднятой прижимной лапки.	220	100~2000 PC	Когда передний датчик считает ткань, столько времени лапка остается поднятой.
S20	Начало подъема прижимной лапки, в конце.	0	0~2000 мс	Время отклика прижимной лапки после нажатия педали (PC).
S21	Время защиты прижимной лапки в конце.	6	1~120С	Время, на какое автоматически отключается лапка после поднятия прижимной лапки в ручную.
S22	Время защиты прижимной лапки при опускании.	20	20~800 мс	Время защиты прижимной лапки при опускании.
S23	Продолжить подачу линии резки ткани с всасыванием ткани.	0	0~1	0: Выкл.; 1: Вкл.
S24	Использовать действие ручного переключателя.	1	0~3	0: Когда двигатель работает, коснитесь ручного переключателя, чтобы отключится; 1: Операция позволяет ему находиться под защитой датчика; 2: Нет защиты датчика во время операции; 3: Защита заднего датчика во время операции.

S25	Выбор режима предохранительного выключателя.	3	0~7	0: Предохранительный выключатель выключен; 1: Предохранитель шва включен; 2. Предохранитель лапки включен; 3: Предохранитель шва и лапки включен; 4: Предохранитель глаз включен; 5: Включен предохранитель шва и глаз; 6: Предохранитель лапки и глаз включены; 7: Включен предохранитель лапки, шва и глаз.
S26	Время возврата ножа.	25	1~1000 мс	Временя действия.
S27	Время Восстановления.	5	5~100С	После входа в панель управления, сколько времени нужно, чтобы вернуться в интерфейс главного меню.
S28	Режим датчика.	2	1~2	1: Одиночный датчик; 2: Двойной датчик; Тройной датчик включается отдельно(S35).
S29	Полярность переднего датчика.	0	0~1	
S30	Полярность заднего датчика.	0	0~1	
S31	Время работы прижимной лапки на полную мощность.	180	10~990мс	Время работы на полной мощности.
S32	Мощность прижимной лапки.	100	20~100%	Когда лапка начинает двигаться, какая ее мгновенная выходная мощность.
S33	Сила фиксации прижимной лапки.	20	10~90%	Мощность после поднятия лапки. не должна превышать 50.
S34	Степень чувствительности датчика линии конечной обрезки (Третий датчик).	55	5~99%	
S35	Датчик датчика линии конечной обрезки (третий датчик).	1	0~1	0: Выкл.; 1: Вкл.
S36	Не используется.	01		
S37	Выбор языка.	0	0~2	0: Китайский; 1: Английский; 2: Турецкий; 3: Вьетнамский.
S38	Ограничитель максимальной скорости.	5500	250~7000	Максимальный регулируемый предел скорости двигателя в пользовательских параметрах.

S39	Сброс параметров .	0	0~1	Переведено на 1 долгое нажатие кнопки «ОК» для подтверждения.
S40	Параметр пароля.	2014		
S43	Сетчатая игла.	06	0-15	Необходима настройка под конкретную сетку сетчатой ткани.
S44	Выбор ткани.	1	0-7	1: Обычный; 0: Толстый материал; 2: Тонкий материал; 3: Прозрачный; 4: Большая сетка; 5: Маленькая сетка.
S45	Действие переднего датчика.	50	5-200	
S46	Средний порог срабатывания датчика.	50	5-200	
S47	Порог срабатывания заднего датчика.	50	5-200	
S48	Направление вращения двигателя.	1	0-1	0: Обратный ход; 1: Передний ход.
S49	Кривая ускорения.	70	10-100	
S50	Чувствительность к ускорению.	6	1-6	
S51	Настройка датчика включена.	0	0-1	0: Откл.; 1: Вкл.
S52	Автоматическая защита обрезки провода.	4	0-4	0: Самая сильная защита от обрезки провода; 1: Сильная защита от обрезки провода; 2: Общая защита от обрезки провода; 3: Слабая защита от обрезки провода; 4: Нет защиты.
S53	Датчик времени.	6	3-150	
S54	Датчик времени деиндукции.	20	3-150	
S55	Шаг в направлении.	0	0-1	0: Выкл.; 1: Вкл.
S56	Смещение начала координат шагового мотора.	010		Отрегулируйте исходное положение шагового мотора.
S57	Момент начала шагового мотора.	002		Сила, с которой шаговый двигатель ищет нулевую точку.
S58	Момент силы обрезки шаговым мотором.	075		

S59	Шаг угла отреза нити шаговым мотором.	240		Точная настройка угла отреза шаговым мотором.
S60	Шаговая скорость ножа вперед.	550		Чем выше значение, тем выше скорость обрезки.
S61	Шаговая скорость ножа при обратном ходе.	350		Чем выше значение, тем выше скорость обратного хода ножа.
S62	Угол шагового двигателя при движении ножа вперед.	03		
S63	Угол шагового двигателя при движении ножа назад.	00		
S64	Угол шагового двигателя при подъеме прижимной лапки.	0390		Чем больше значение, тем выше прижимная лапка, и чем меньше значение, тем ниже прижимная лапка (значение нельзя отрегулировать слишком высоко, необходимо достичь нужного значения угла ограничения по высоте, чтобы избежать ошибки работы шагового двигателя).
S65	Скорость шагового двигателя при подъеме прижимной лапки.	520		Чем выше значение, тем быстрее скорость движения лапки.
S66	Скорость шагового двигателя при опускании прижимной лапки.	350		Чем выше значение, тем выше скорость движения лапки.
S67	Сила шагового двигателя при подъеме прижимной лапки.	000		
S68	Сила шагового двигателя при опускании прижимной лапки.	000		
S69	Сила шагового двигателя при подъеме малой прижимной лапки.	3	0-3	
S70	Угол шагового двигателя при подъеме малой прижимной лапки.	330	1-800	
S71	Скорость шагового двигателя при подъеме малой прижимной лапки.	95	0-100	
S72	Скорость шагового двигателя при прижиге малой прижимной лапки.	045	0-100	
S73	Время шагового двигателя при прижиге малой прижимной лапки.	10	0-6000	
S74	Сигнал остановки иглы.	1	0-1	
S75	Угол остановки иглы вверх.	60	0-359	

S76	Угол остановки иглы вниз.	180	0-359	
S77	Остановка иглы вверх и вниз - разница углов.	180	90-270	
S78	Выключить датчик отключения напряжения.	0	0-3	
S79	Максимальный ток.	350		
S80	Обнаружение угла.	0	0-1	

2.3 Расшифровка кодов ошибок

Код	Описание ошибки	Причина ошибки	Разрешение ошибки
ER-01	Не определяется положение иглы.	1: Механическая помеха работы двигателя; 2: Поврежден энкодер; 3: Не верная полярность магнита шкива; 4: Плохой контакт девятой клеммы; 5: Повреждение Холла двигателя.	1: Проверить контакты мотора; 2: Заменить энкодер; 3: Заменить двигатель.
ER-02	Ошибка сигнала ножного контроллера.	1: Педаль не подключена; 2: Поврежден коннектор педали; 3: Повреждена линия подключения педали; 4: Педаль повреждена.	1: Проверьте подключение контроллера; 2: Заменить педаль.
ER-03	Ошибка сигнала фазы двигателя.	1: Плохой контакт девятиконтактного разъема; 2: Имеется большое отклонение в установке двигателя холла и ротора; 3: Поврежден холл двигателя.	1: Проверить положение ротора и статора; 2: Заменить двигатель; 3: Заменить блок управления.
ER-04	Сработала защит ротора мотора.	1: Перегрузка двигателя; 2: 4-проводная линия привода двигателя не подключена или повреждена.	1: Проверьте линию 4P двигателя; 2: Заменить контроллер.
ER-05	Аппаратная перегрузка.	1: Слишком большая нагрузка на мотор или механическая помеха работы двигателя; 2: Перегрузка двигателя; 3: Сигнальная линия фазы двигателя не подключена.	
ER-07	Ошибка последователь- ной связи.	1: Ошибка подключения между панелью дисплея и материнской платой. 2: Повреждение чипа материнской платы.	1: Проверьте линию соединения между экраном дисплея и блоком управления; 2: Заменить панель дисплея.
ER-09	Ошибка памяти.	Память на материнской плате повреждена.	1: Повреждение блока управления.
ER-10	Ошибка линии управления датчиком.	1: Ошибка подключения между дисплеем и датчиком.	1: Повреждение панели дисплея; 2: Ошибка подключения между дисплеем.
ER-15	Ошибка платы двигателя.		
ER-16	Перегрузка по напряжению.	Напряжение питания привода двигателя слишком высокое.	
ER-17	Ошибка проверки тока А.		

ER-18	Ошибка проверки тока В.		
ER-19	Ошибка текущей проверки А+В.		
ER-20	Низкое напряжение.	Напряжение питания привода двигателя слишком низкое.	

Напряжение питания	220В±15%	1 фаза
Частота	50~60Гц	
Скорость двигателя	200-7000 об/мин	
Крутящий момент двигателя	≤2,2 мили	

AURORA

aurora.ru